



**A BETTER  
VIEW  
OF THE  
WORLD**



**MeoStar R2**

CZ EN DE FR IT ES PT RU

**CZ** NIKDY SE NEDÍVEJTE OPTICKÝM  
PŘÍSTROJEM PŘÍMO DO SLUNCE!

**EN** NEVER LOOK DIRECTLY INTO THE SUN  
THROUGH THE DEVICE!

**DE** SCHAUEN SIE NIEMALS DURCH DAS  
OPTISCHE GERÄT DIREKT IN DIE SONNE!

**FR** NE JAMAIS UTILISER LE DISPOSITIF OPTIQUE  
POUR REGARDER LE SOLEIL DIRECTEMENT !

**IT** NON GUARDARE MAI DIRETTAMENTE IL SOLE  
ATTRAVERSO LO STRUMENTO OTTICO!

**ES** NUNCA MIRE AL SOL DIRECTAMENTE MEDIANTE  
NINGÚN TIPO DE INSTRUMENTO ÓPTICO!

**PT** NUNCA OLHE DIRETAMENTE PARA O SOL COM  
O DISPOSITIVO ÓPTICO!

**RU** НИКОГДА НЕ СМОТРИТЕ В ОПТИЧЕСКИЙ  
ПРИБОР ПРЯМО НА СОЛНЦЕ!



## **Vážený zákazníku,**

Veškerá optická zařízení vyráběná a prodávaná společností Meopta s.r.o. jsou vyráběna s využitím nejmodernějších technologií a standardů a nabízejí svým uživatelům dlouhodobou spokojenost.

S cílem zajistit spolehlivou a bezproblémovou životnost využívá Meopta s.r.o. této příležitosti, aby Vám poskytla podrobné informace o funkcích, údržbě a bezpečném používání zakoupeného optického zařízení.

**Před instalací a použitím optického zařízení si, prosím, pečlivě prostudujte tento návod.**

V případě reklamace nebo závady kontaktujte svého prodejce nebo přímo výrobce – Meopta s.r.o.  
Informace o našich výrobcích, novinkách i prodejcích najdete na adrese **[www.meoptasportsoptics.com](http://www.meoptasportsoptics.com)**.

**MEOLUX**

Speciální antireflexní vrstvy zajišťují světelnou propustnost až 95 %.

**MEODROP**

Vnější optické plochy jsou opatřeny speciální voduodpuzející vrstvou.

**NASTAVITELNÉ ZVĚTŠENÍ**

Řada puškohledů MeoStar R2 zahrnuje modely s nastavitelným zvětšením v poměru mezi maximálním a minimálním zvětšením 6 : 1.

**RŮZNÉ ZÁMĚRNÉ OBRAZCE**

K dispozici je celá škála záměrných obrazců.

**8 STUPŇŮ OSVĚTLENÍ**

Osm stupňů intenzity osvětlení s vypínáním v mezipolohách.

**AUTO-OFF**

Po 3 hodinách se osvětlovač sám vypne.

**BRILANTNÍ OBRAZ**

Maximální rozlišení a kontrast s věrným barevným podáním v celém zorném poli.

**PLNĚNO DUSÍKEM**

Puškohledy jsou hermeticky uzavřené, plněné inertním plynem, což zabraňuje vnitřnímu rosení.

**HLINÍKOVÝ TUBUS**

Tubus z lehkých hliníkových slitin používaných v leteckém průmyslu, odolný a pevný zaručující dlouhou životnost.

**MEOSHIELD**

Speciální vrstva, chrání vnější povrchy čoček před poškrábáním a oděrem.

**KVADRATICKÝ PRŮBĚH REKTIFIKACE**

Horizontální i vertikální pohyby záměrného kříže při rektifikaci jsou navzájem nezávislé.

**ANODIZOVANÝ POVRCH**

Speciální povrchová úprava odolná proti otěru, eliminující odlesky.

**RÁZUVZDORNÝ**

Mechanická konstrukce puškohledů zajišťuje maximální odolnost proti rázům, jsou tedy vhodné pro všechny běžné typy zbraní.

**ZERO**

Pohodlné nastavení stranové i výškové rektifikace s jednoduchým nulováním.

**VODOTĚSNÝ**

Puškohledy jsou vodotěsné i v případě ponoření pod vodní hladinu, jsou dokonale chráněné proti obvyklé vzdušné vlhkosti, dešti.

## ▽ 1. POPIS PŘÍSTROJE

Puškové zaměřovací dalekohledy řady MeoStar R2 se používají jako doplněk loveckých zbraní různého typu. Zaměřovací dalekohled vytváří zvětšený, stranově i výškově správně orientovaný obraz pozorovaného cíle a ve spojení se střílnou zbraní několikanásobně zpřesňuje střelbu na větší vzdálenosti. Přístroje mají vodotěsnou a prachotěsnou úpravu a jsou plněny inertním plynem.

MeoStar R2 **1-6x24 RD**

MeoStar R2 **1-6x24 RD/MR**

MeoStar R2 **1,7-10x42 RD**

MeoStar R2 **2-12x50 RD**

MeoStar R2 **2,5-15x56 RD**

MeoStar R2 **2,5-15x56 RD/MR**

MeoStar R2 **2,5-15x56 RD-PA**

MeoStar R2 **2,5-15x56 RD/MR-PA**

RD - modely s osvětlenou záměrnou značkou

MR - modely se šínou typu Zeiss

\*PA - modely s nastavením paralaxy



## ▽ 2. REKTIFIKAČNÍ MECHANIZMUS

Točítka rektifikace **MeoTrak II**, která lze ovládat prsty, přináší přesné krokové nastavení s vynikající opakovatelností, jedinečným rozsahem a špičkovou přesností. Hmatatelné a slyšitelné záskoky zajišťují přesné nastavení v polních podmínkách.

Otáčením ovladačů točítka provedte korekci následujícím způsobem:

01



- ▶ pohyb středního bodu zásahu **nahoru**
- ▶ otočte ovladačem točítka výškové korekce ve směru šipky „UP“

02



- ▶ pohyb středního bodu zásahu **doprava**
- ▶ otočte ovladačem točítka stranové korekce proti směru šipky „L“

03



- ▶ pohyb středního bodu zásahu **dolů**
- ▶ otočte ovladačem točítka výškové korekce proti směru šipky „UP“

04



- ▶ pohyb středního bodu zásahu **doleva**
- ▶ otočte ovladačem točítka stranové korekce ve směru šipky „L“

R.D

## NASTAVENÍ OSVĚTLOVAČE

Osvětlovač umožňuje osvětlení záměrné značky v deních i nočních podmínkách. Umožňuje nastavit 8 stupňů intenzity osvětlení záměrné značky dle stupnice otáčením objímky osvětlovače s možností vypnutí v mezipolohách.

05



## ZERO

Po správném nastřelení puškohledu na zbraň je možno nastavit pozici točítka rektifikace jako nulovou: Zatlačte dvěma prsty točítka směrem k dalekohledu až ucítíte možnost volného otáčení točítka bez záskoků na obě strany. Nastavte šipku s ryskou na točítku proti značce na tubusu a točítka uvolněte.



## 06 OVLÁDÁNÍ TOČÍTKA PARALAXY\*

Je plynulé s dorazy na koncích minimální hodnoty na 10ti metrech a maximální na nekonečno. Točítka paralaxy je umístěno na stejné ose středové kostky, tak jako osvětlovač - pod ovládním osvětlovače. Indikace polohy je pomocí bodu na středové kostce.

\* pouze na vybraných modelech



## 07 DIOPTRICKÁ KOREKCE, OSTŘENÍ

Ostřicí okulár umožňuje uživateli korigovat vadu oka v rozsahu  $\pm 3D$ .

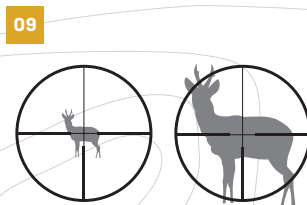
## NASTŘELENI ZBRANĚ S DALEKOHLEDEM

Přípevnění dalekohledu ke zbrani a nástřel kompletu zbraň – dalekohled doporučujeme svěřit výrobci příslušné zbraně nebo profesionálnímu pracovišti (puškaři) zabývajícímu se těmito službami.



## 08 NASTAVENÍ ZVĚTŠENÍ

Proměnné zvětšení – ZOOM - je lehce nastavitelné, aktuální zvětšení je označeno ryskou.

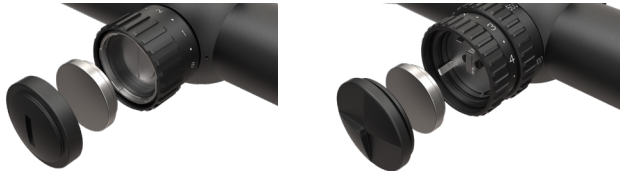


## 09 POUŽÍVÁNÍ ZÁMĚRNÉHO OBRAZCE

Pro přesné zaměření cíle slouží záměrné obrazce. Záměrný obrazec je umístěn ve druhé ohniskové rovině, což znamená, že se při změně zvětšení subjektivní velikost obrazce nemění.

Přehled záměrných obrazců a jejich použití v jednotlivých přístrojích naleznete na [www.meoptasportoptics.com](http://www.meoptasportoptics.com).

### ▽ 3. VÝMĚNA BATERIÍ



Při výměně baterie u puškohledu MeoStar R2 je nutné nastavit točítka osvětlovače na stupeň 8 (maximum). Jiný postup nezaručí správnou funkci osvětlovače! Odšroubujeme krytku, k tomuto je určena drážka pro minci, vložíme baterii se správně orientovanou polaritou, našroubujeme zpět krytku na doraz. Standardní typ baterie dodávaný s puškohledem je CR2354 3 V, součástí puškohledu je také kroužek pro použití menší verze baterie CR2032 3 V.

Dalekohled je vybaven funkcí automatického vypnutí po cca 3 hodinách provozu, pokud s ním nejsou po tuto dobu prováděny žádné změny nastavení jasu záměrné osnova. Vypínání je signalizováno po dobu 1 minuty před vypršením tohoto intervalu, kdy záměrná osnova bliká v poměru 3:1 (svítí/nesvítí) v rámci časového intervalu 1 sec. (Trvalý svit je přerušován krátkými pulsy vypnutí). Dalekohled je rovněž vybaven signalizací minimálního napětí baterie, kdy při poklesu napájecího napětí pod hodnotu 2,1 V záměrná osnova bliká v poměru 1:1 (svítí/nesvítí) v rámci časového intervalu 0,5 sec. (Rychlejší pravidelné blikání 0,25 sec. vypnuto a 0,25 sec. zapnuto).

### ▽ 4. ÚDRŽBA A ČIŠTĚNÍ

Puškové dalekohledy Meopta mají robustní prachotěsnou a vodotěsnou konstrukci, avšak stejně jako jiné optickomechanické přístroje vyžadují opatrnou manipulaci a ochranu optických ploch před poškozením. Není-li dalekohled používán, je vhodné chránit vnější optické plochy přiloženými krytkami. Prach usazený na mechanických částech dalekohledu odstraníme jemnou látkou, prach na optických částech odstraníme ofouknutím, případně lehkým otřením antistatickou utěrkou rovněž přiloženou k dalekohledu. Po použití dalekohledu v dešti doporučujeme důkladné vysušení měkkou látkou.

Dalekohledy skladujte na suchém větraném místě, v případě skladování v extrémně vlhkých nebo tropických podmínkách doporučujeme uložit dalekohled v obalu společně s lapačem vlhkosti, např. silikagelem.

### ▽ 5. DOPORUČENÉ PŘÍSLUŠENSTVÍ

Sluneční clona	k dostání u autorizovaných prodejců (není součástí balení)
Baterie CR2354	součást balení pro modely s osvětlenými záměrnými obrazci
Krytky na objektiv a okulár	součást balení

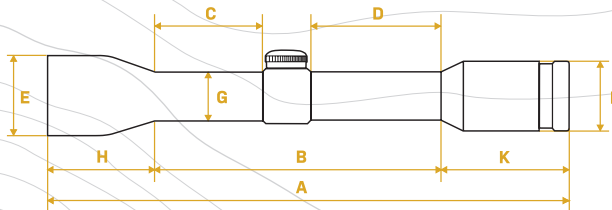


## ▽ 6. PARAMETRY

	1-6x24 RD		1,7-10x42 RD		2-12x50 RD		2,5-15x56 RD		1-6x24 RD/MR		2,5-15x56 RD/MR		2,5-15x56 RD - PA		2,5-15x56 RD/MR - PA	
Zvětšení	1-6x		1,7-10x		2-12x		2,5-15x		1-6x		2,5-15x		2,5-15x		2,5-15x	
Optický průměr objektivu (mm)	24		42		50		56		24		56		56		56	
Průměr výstupní pupily (mm)	11	4	11,1	4,2	11,2	4,3	11,2	3,8	11	4	11,2	3,8	11,2	3,8	11,2	3,8
Vzdálenost výstupní pupily (mm)	98	96	98	94	98	95	97	95	98	96	97	95	97	95	97	95
Zorné pole (°)	21,3	3,63	12,5	2,1	10,6	1,8	8,5	1,42	21,30	3,63	8,50	1,42	8,50	1,42	8,50	1,42
Zorné pole (m/100m)	37,6	6,3	21,9	3,7	18,6	3,1	14,9	2,5	37,6	6,3	14,9	2,5	14,9	2,5	14,9	2,5
Záměrný kříž v (1) přední nebo (2) zadní obrazové rovině	2		2		2		2		2		2		2		2	
Dioptrický rozsah okuláru (Dpt)	±3		±3		±3		±3		±3		±3		±3		±3	
Rektifikační rozsah (cm/100m)	401		256		204		175		401		175		160		160	
Nastavení paralaxy	-		-		-		-		-		-		10 <sup>-∞</sup>		10 <sup>-∞</sup>	
Rektifikační krok (cm/100m)	1,5		0,7		0,7		0,7		1,5		0,7		0,7		0,7	
Hmotnost (g)	500		580		600		650		530		685		685		715	

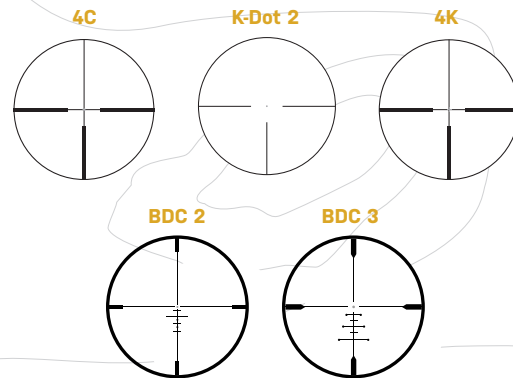
## ▽ 6. PARAMETRY

	1-6x24 RD	1,7-10x42 RD	2-12x50 RD	2,5-15x56 RD	1-6x24 RD/MR	2,5-15x56 RD/MR	2,5-15x56 RD - PA	2,5-15x56 RD/MR - PA
A (mm)	297	328	356	353	297	353	353	353
B (mm)	200	157	160	157	200	157	157	157
C (mm)	92	49	52	49	92	49	49	49
D (mm)	76	76	76	76	76	76	76	76
E (mm)	30	49	57	62	30	62	62	62
F (mm)	45	45	45	45	45	45	45	45
G (mm)	30	30	30	30	Rail	Rail	30	Rail
H (mm)	-	75	99	98	-	98	98	98
K (mm)	97	97	97	97	97	97	97	97



## ▽ 7. ZÁMĚRNÉ KŘÍŽE

	4C	K-Dot 2	4K	BDC 2	BDC 3
1-6x24 RD	+	+	-	+	+
1,7-10x42 RD	+	-	+	+	+
2-12x50 RD	+	-	+	+	+
2,5-15x56 RD	+	-	+	+	+
1-6x24 RD/MR	+	+	-	+	+
2,5-15x56 RD/MR	+	-	+	+	+
2,5-15x56 RD - PA	+	-	+	+	+
2,5-15x56 RD/MR - PA	+	-	+	+	+



## ▽ 8. POKYNY PRO LIKVIDACI

### ▽ DŮLEŽITÉ:

#### POKYNY PRO LIKVIDACI VÝROBKU A JEHO ČÁSTÍ PO UPLYNUTÍ DOBY ŽIVOTNOSTI.

#### BATERIE

Baterie nesmí být vyhazovány do běžného odpadu. Dle zákona musíte použité baterie vracet na předem určená místa. Můžete je bezplatně vyhodit v blízkosti místa bydliště (například v obchodě nebo v recyklačním centru). Baterie jsou označeny symbolem přeškrtnuté popelnice na kolečkách a také chemickými značkami označujícími nebezpečné látky, které baterie obsahují: „Cd“ jako kadmium, „Hg“ jako rtuť a „Pb“ jako olovo.



#### SOULAD

Zařízení jsou v souladu se směrnicemi Evropské unie 2004/108/EU, 2011/65/EU a 2012/19/EU.

#### VÝROBEK

Výrobek po ukončení životnosti nesmí být odstraňován se směsným komunálním odpadem. S tímto odpadem je nutné nakládat jako s vyřazeným elektrozařízením. Vyřazené elektrozařízení je nutné předat bezplatně do sběrného místa společnosti REMA. S tímto subjektem má výrobce uzavřenou smlouvu v rámci kolektivního systému.



Obrázky použité v tomto návodu slouží jako ilustrační a mohou se částečně (mírně) lišit od vámi zakoupeného výrobku.



**Dear customer,**

All optical devices made and marketed by Meopta s.r.o. are manufactured using state-of-the-art technologies and standards to give the user long-term satisfaction.

To ensure a reliable, trouble-free service life, Meopta s.r.o. takes this opportunity to provide detailed information on the operation, maintenance and safe use of the optical device purchased.

**Please read this manual carefully before installing and using the optical device.**

In the event of a complaint or defect, contact your dealer or the manufacturer directly – Meopta s.r.o.  
For information about our products, news and dealers, visit **[www.meoptasportsoptics.com](http://www.meoptasportsoptics.com)**.



### MEOLUX

New proprietary lens coating allows class-leading 95% light transmission.



### MEODROP

Proprietary Hydrophobic lens coating to repel water, grease, skin oils and lens surface contaminants that can impair clarity.



### ADJUSTABLE MAGNIFICATION

The range of riflescopes MeoStar R2 offers models with adjustable magnification and an exceptional ratio of six to one of the maximum and minimum magnification.



### VARIOUS ETCHED GLASS RETICLE OPTIONS

Wide range of illuminated and non-illuminated reticle choices.



### 8 ILLUMINATION LEVELS

8 levels of illumination intensity with half-click on/off positions.



### AUTO-OFF

Illumination will automatically switch-off after approximately 3 hours of operation.



### BRILLIANT IMAGE

Maximum resolution and contrast with precise colour representation throughout the entire field of view.



### NITROGEN PURGED AND SEALED

Riflescopes are sealed with inert Nitrogen gas to provide reliable fogproof performance.



### ALUMINUM CONSTRUCTION

Single piece, aircraft grade aluminium alloy main tube is CNC machined for rugged, long-lasting durability.



### MEOSHIELD

Special layer protecting the outer surface of lens from scratching and abrasion.



### QUADRATIC COURSE OF RECTIFICATION

Both horizontal and vertical movements of the reticle during adjustment are mutually independent.



### ANODIZED SURFACE

"ELOX" anodized for an incredibly durable, scratch resistant, non-reflective matte black finish.



### SHOCK RESISTANT

Rugged aircraft grade aluminium alloy construction along with durable mechanical construction ensures that your MeoStar riflescope will stand up to the demands your shooting requires.



### ZERO

Ergonomics of W&E adjustment with easy zeroing.



### WATERPROOF

The riflescopes are completely waterproof even when fully submerged in water and they are fully protected against humidity, rain and snow.

## ▽ 1. DESCRIPTION

Riflescopes of the MeoStar R2 series are used as a complement to various hunting firearms. A riflescope creates an enlarged image of what the shooter is looking at, with the correct horizontal and vertical orientation of the image. The scopes feature specially developed optical layers to achieve the best possible optical performance. Filled with inert gas, the riflescopes are designed to be 100% water-proof and dust-proof.

- MeoStar R2 **1-6x24 RD**
- MeoStar R2 **1-6x24 RD/MR**
- MeoStar R2 **1,7-10x42 RD**
- MeoStar R2 **2-12x50 RD**
- MeoStar R2 **2,5-15x56 RD**
- MeoStar R2 **2,5-15x56 RD/MR**
- MeoStar R2 **2,5-15x56 RD-PA**
- MeoStar R2 **2,5-15x56 RD/MR-PA**

RD – models with illuminated reticles  
 MR – models with Zeiss type rails  
 \*PA – models with parallax settings



## ▽ 2. ADJUSTMENT

The MeoTrack II adjustment turrets provide accurate incremental adjustment with excellent repeatability, extended range and maximum accuracy. Distinct and audible clicks allow for accurate adjustment in field conditions or at the range.

Turn the adjustment turrets to adjust the sight as follows:

01



- ▶ To move the point of impact **up**
  - ▶ turn the elevation adjustment knob in the "UP" direction

02



- ▶ To move the point of impact **right**
  - ▶ turn the elevation adjustment knob in the opposite direction to the "L" direction.

03



- ▶ To move the point of impact **down**
  - ▶ turn the elevation adjustment knob in the opposite direction to the "UP" direction

04



- ▶ To move the point of impact **left**
  - ▶ turn the elevation adjustment knob in the "L" direction

R·D

## ILLUMINATION ADJUSTMENT

The reticle illumination function enables the user to select illumination brightness levels. The design of the illumination system allows the illumination to be switched off in half-click positions between brightness levels, with no need to readjust the preselected mode.

05



## ZERO

After the correct hitting of the riflescopes, the turret position can be set to zero: Use your two fingers to press the turret towards the riflescope until you sense the turret can rotate freely in both directions. Set the arrow with a line on the turret against the mark on the tube and release the turret.





### WORKING THE PARALLAX KNOB\*

Continuous adjustment with minimum stop at 10 metres and the maximum stop at infinity. The parallax knob is located on the same axis of the central block as the illuminator — controlled by the illuminator. The position is indicated by a point on the central block.

\* Parallax setting knob for models marked \*PA



### FAST FOCUS EYEPIECE

Correction within the range of  $\pm 3D$  for correct focus and, in conjunction with the firearm, increases the accuracy of shooting at great distances.

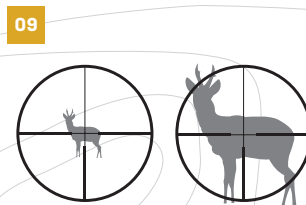
### FIREARM-RIFLESCOPE SIGHTING-IN

It is recommended that all riflescope mounting and firearm-riflescope sighting-in be completed by the manufacturer of the firearm or by a professional facility (gunsmith) specialising in these services.



### ZOOM SETTING

Variable zoom – Easy to set and the current magnification is indicated with the gauge mark.



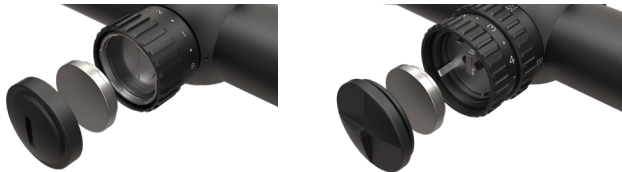
### USING THE RETICLE

The reticle is used to achieve an accurate aim. The reticle is placed in the second focal plane (2), which means that the subjective size of the reticle does not change with zooming in/out.

For a list of reticles and their use in each of the individual devices see:

[www.meoptasportsoptics.com](http://www.meoptasportsoptics.com)

### ▽ 3. BATTERY CHANGE



When changing the battery for the MeoStar R2 riflescope, it is necessary to set the illuminator knob to level 8 (maximum). Any other procedure will not guarantee the correct functioning of the illuminator!

Unscrew the cap, for this there is a slot for the coin, insert the battery with correctly oriented polarity, screw the cap back to the stop. The standard battery type supplied with the riflescope is CR2354-3V, the riflescope also includes a ring for using the smaller version of the battery CR2032 3V.

The riflescope is equipped with an auto-off function after about 3 hours of operation unless changes are made to the aiming reticle brightness setting during that time. Shut-off is signalled for 1 minute before the expiration of this interval, and the aiming reticle will flash at a 3:1 (on/off) ratio at intervals of 1 second. (Continuous glow is interrupted by short off-impulses.) The riflescope also indicates minimum battery voltage when the aiming reticle flashes at a 1:1 ratio (on/off) within a 0.5 second interval when the voltage drops below 2.1 V. (Faster regular flashing 0.25 sec. off and 0.25 on.)

### ▽ 4. MAINTENANCE AND CLEANING

All Meopta riflescopes feature a robust dust-proof and water-proof design but, like any other optical-mechanical devices, require careful handling and protection of optical surfaces against damage. When a riflescope is not being used, its outer optical surfaces should be protected with the covers supplied. Dust deposited on the mechanical parts of the riflescope should be removed with a soft cloth; dust on the optical parts should be blown off or wiped off gently with an antistatic cloth supplied with the riflescope. After using the riflescope in rain, thorough drying with a soft cloth is recommended. If the product has been left in the rain or submerged in water it is recommended to dry the product with a soft cloth and then let out to air dry. Make sure to store any optical products in a dry, ventilated area, avoiding prolonged storage in extremely humid conditions.

### ▽ 5. RECOMMENDED ACCESSORIES

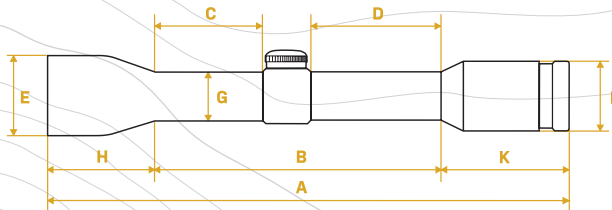
Sunshade	not included in the package, available from authorized dealers
CR2354 battery	included in package for models with illuminated reticles
Caps for lens and eyepiece	included in package

## ▽ 6. SPECIFICATIONS

	1-6x24 RD		1,7-10x42 RD		2-12x50 RD		2,5-15x56 RD		1-6x24 RD/MR		2,5-15x56 RD/MR		2,5-15x56 RD - PA		2,5-15x56 RD/MR - PA	
Magnification	1-6x		1.7-10x		2-12x		2.5-15x		1-6x		2.5-15x		2.5-15x		2.5-15x	
Optical lens diameter (mm)	24		42		50		56		24		56		56		56	
Exit pupil diameter (mm)	11	4	11.1	4.2	11.2	4.3	11.2	3.8	11	4	11.2	3.8	11.2	3.8	11.2	3.8
Eye relief (mm)	98	96	98	94	98	95	97	95	98	96	97	95	97	95	97	95
Field of view (°)	21.3	3.63	12.5	2.1	10.6	1.8	8.5	1.42	21.30	3.63	8.50	1.42	8.50	1.42	8.50	1.42
Field of view (m/100m)	37.6	6.3	21.9	3.7	18.6	3.1	14.9	2.5	37.6	6.3	14.9	2.5	14.9	2.5	14.9	2.5
Reticle in front (1) or rear (2) focal plane	2		2		2		2		2		2		2		2	
Dioptric range of eyepiece (Dpt)	±3		±3		±3		±3		±3		±3		±3		±3	
Adjustment range (cm/100m)	401		256		204		175		401		175		160		160	
Parallax settings	-		-		-		-		-		-		10 <sup>∞</sup>		10 <sup>∞</sup>	
Impact per Click (cm/100m)	1.5		0.7		0.7		0.7		1.5		0.7		0.7		0.7	
Weight (g)	500		580		600		650		530		685		685		715	

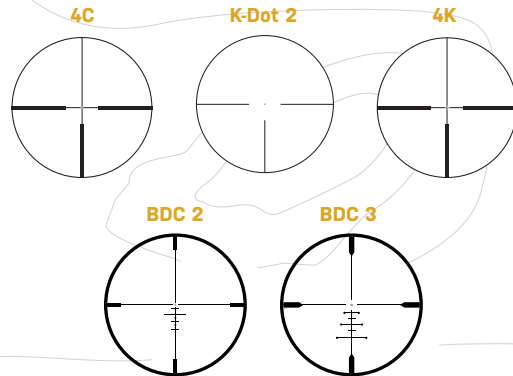
## ▽ 6. SPECIFICATIONS

	1-6x24 RD	1,7-10x42 RD	2-12x50 RD	2,5-15x56 RD	1-6x24 RD/MR	2,5-15x56 RD/MR	2,5-15x56 RD - PA	2,5-15x56 RD/MR - PA
A (mm)	297	328	356	353	297	353	353	353
B (mm)	200	157	160	157	200	157	157	157
C (mm)	92	49	52	49	92	49	49	49
D (mm)	76	76	76	76	76	76	76	76
E (mm)	30	49	57	62	30	62	62	62
F (mm)	45	45	45	45	45	45	45	45
G (mm)	30	30	30	30	Rail	Rail	30	Rail
H (mm)	-	75	99	98	-	98	98	98
K (mm)	97	97	97	97	97	97	97	97



## ▽ 7. RETICLES

	4C	K-Dot 2	4K	BDC 2	BDC 3
1-6x24 RD	+	+	-	+	+
1,7-10x42 RD	+	-	+	+	+
2-12x50 RD	+	-	+	+	+
2,5-15x56 RD	+	-	+	+	+
1-6x24 RD/MR	+	+	-	+	+
2,5-15x56 RD/MR	+	-	+	+	+
2,5-15x56 RD - PA	+	-	+	+	+
2,5-15x56 RD/MR - PA	+	-	+	+	+



## ▽ 8. SAFETY AND ECOLOGY

### ▽ IMPORTANT:

#### INSTRUCTIONS FOR DISPOSING OF THE PRODUCT AT THE END OF ITS LIFETIME.

#### BATTERIES

Batteries must not be disposed of together with ordinary household waste. For this reason, according to law, any batteries must be returned. They may be disposed of free of charge near your place of residence (for example in stores or at a recycling centre). Batteries are marked with a symbol of a crossed out wheel bin as well as chemical symbols indicating dangerous substances contained in batteries: "Cd" for cadmium, "Hg" for mercury and "Pb" for lead.



#### CONFORMITY

The products conform with European Union directives 2004/108/EU, 2011/65/EU and 2012/19/EU.

#### PRODUCT

At the end of its lifetime, the product must not be disposed of with household waste. For this reason, according to law, these products must be disposed of separately from standard household waste. They may be disposed of free of charge near your place of residence (for example thrown into an electrical waste container or handed over at a recycling centre).



*The images used in this manual are for illustration only and may differ slightly from the product you have purchased.*



## **Sehr geehrter Kunde,**

Alle von Meopta s.r.o hergestellten und verkauften optischen Geräte nutzen modernste Technologien und Normen, die dem Nutzer langfristige Zufriedenheit bieten.

Zur Gewährleistung von Zuverlässigkeit und Störungsfreiheit nutzt Meopta s.r.o. dieses Dokument, um Ihnen ausführliche Anweisungen zu Betrieb, Wartung und sicherem Gebrauch des von Ihnen erworbenen optischen Geräts zu geben.

**Bitte lesen Sie dieses Handbuch sorgfältig durch, bevor Sie das optische Gerät anbringen und nutzen.**

Bei einer Reklamation oder einem Mangel wenden Sie sich entweder an Ihren Händler oder direkt an den Hersteller – Meopta s.r.o. Informationen über unsere Produkte, Neuheiten und Händler finden Sie unter: **[www.meoptasportsoptics.com](http://www.meoptasportsoptics.com)**.

**MEOLUX**

Spezielle Antireflexschichten MeoLux bieten außerordentliche Lichtdurchlässigkeit bis über 95 %.

**MEODROP**

Spezielle hydrophobe Schicht, die Wasser und Staub von der Optik abperlen lässt (sog. Lotus Effekt) und damit immer ein klares, sauberes Bild gewährleistet.

**VARIABLE VERGRÖßERUNG**

Reihe der Zielfernrohre MeoStar R2 bietet Modelle mit variabler Vergrößerung mit außerordentlichem sechsfachen Verhältnis der größten und kleinsten Vergrößerung an.

**VERSCHIEDENE STRICHBILDER**

Zur Verfügung steht eine ganze Reihe von Strichbildern.

**8 BELEUCHTUNGSSTUFEN**

8 Stufen der Beleuchtungsstärke mit jeweils einer Stand-by-Funktion.

**AUTO-OFF**

Die Beleuchtung schaltet sich nach 3 Betriebsstunden automatisch ab.

**BRILLANTES BILD**

Maximale Auflösung und Kontrast mit naturgetreuer Farbwiedergabe im gesamten Sehfeld.

**STOSSSICHER**

Die mechanische Konstruktion der Zielfernrohre garantiert höchste Beständigkeit gegen Stöße oder andere mechanische Belastungen und ist für alle Arten von Waffen geeignet.

**ALUMINIUM -ROHR**

Tube aus leichten Aluminiumlegierungen, die in der Flugzeugindustrie verwendet werden, leicht und fest mit garantiert langer Lebensdauer.

**MEOSHIELD**

Sonderschicht, die schützt die Außenoberflächen von Linsen vor Zerkratzen und Abreiben.

**QUADRATISCHER VERLAUF DER ABSEHENVERSTELLUNG**

Die horizontalen und vertikalen Bewegungen bei der Korrektur sind voneinander unabhängig.

**HARD ELOXIERTE OBERFLÄCHE**

Spezielle Oberflächenbeschichtung gegen mechanische Belastung, reflexmindernd.

**STICKSTOFF GEFÜLLT**

Die Zielfernrohre sind hermetisch verschlossen und mit Stickstoff gefüllt, um Kondensation im Inneren zu verhindern.

**ZERO**

Bequeme Einstellung der Seiten- sowie Höhenrektifikation mit einer einfachen Nullstellung.

**WASSERDICHT**

Die Zielfernrohre sind absolut wasserdicht bis zu einer Tiefe von 5 Metern. Sie sind perfekt gegen Umwelteinflüsse wie auch gegen Luftfeuchtigkeit, Regen und Schnee geschützt.



## ▽ 1. BESCHREIBUNG DES GERÄTES

Die Zielfernrohre der Reihe MeoStar R2 werden als Ergänzung für verschiedene Jagdgewehrtypen verwendet. Das Fernrohr bildet ein vergrössertes, höhen- und seitenrichtiges Bild des zu beobachtenden Zieles. Im Gerät wurden für das Erreichen der besten Parameter speziell entwickelte optische Schichten eingesetzt. Das Gerät ist wasser- und staubdicht und mit Stickstoff gefüllt.

- MeoStar R2 **1-6x24 RD**
- MeoStar R2 **1-6x24 RD/MR**
- MeoStar R2 **1,7-10x42 RD**
- MeoStar R2 **2-12x50 RD**
- MeoStar R2 **2,5-15x56 RD**
- MeoStar R2 **2,5-15x56 RD/MR**
- MeoStar R2 **2,5-15x56 RD-PA**
- MeoStar R2 **2,5-15x56 RD/MR-PA**

RD – Modelle mit Beleuchtung der Strichplatte  
 MR – Modelle mit Zeiss Montagesciene  
 \*PA – Modelle mit Parallaxeneinstellung



- 01. Objektiv
- 02. Rohr
- 03. Drehknöpfe der Höhen und Seitenkorrektur
- 04. Beleuchtung (nur ausgewählte Typen)
- 05. Okular
- 06. Vergrößerungsfassung
- 07. Parallaxen-Einstellungsknopf\*

## ▽ 2. HÖHEN UND SEITENVERSTELLUNG

Die Drehknöpfe an der Absehenverstellung MeoTrack II, die mit den Fingern gedreht werden können, erlauben genaue, schrittweise Einstellungen mit ausgezeichneter Wiederholbarkeit, einzigartigem Verstellweg und höchster Genauigkeit. Fühlbare und hörbare Sprünge gewährleisten eine genaue Einstellung unter Feldbedingungen.

Durch Drehen der Knöpfe wird die Korrektur so ausgeführt:

- 01**  **nach oben**
- ▶ Bewegung des mittleren Treffpunktes **nach oben**
  - ▶ den Knopf der Höheneinstellung in Pfeilrichtung „UP“ drehen
- 02**  **nach rechts**
- ▶ Bewegung des mittleren Treffpunktes **nach rechts**
  - ▶ den Knopf der Höheneinstellung gegen Pfeilrichtung „L“ drehen
- 03**  **nach unten**
- ▶ Bewegung des mittleren Treffpunktes **nach unten**
  - ▶ den Knopf der Höheneinstellung gegen Pfeilrichtung „UP“ drehen
- 04**  **nach links**
- ▶ Bewegung des mittleren Treffpunktes **nach links**
  - ▶ den Knopf der Höheneinstellung in Pfeilrichtung „L“ drehen

## EINSTELLEN DER BELEUCHTUNGSSTÄRKE

Der Benutzer kann aus 8 Intensitätsstufen der Beleuchtung des Fadenkreuzes wählen. Die Konstruktion der Beleuchtungseinheit erlaubt ein Aus-schalten der Beleuchtung in den Zwischenstufen der jeweiligen Leuchtstärke. Eine vorab gewählte Leuchtstärke muss nicht immer erneut gesucht werden.



## ZERO

Nach richtigem Einschießen der Zielfernrohre am Gewehr kann die Stellung des Drehknopfes als Nullstellung eingestellt werden: Drücken Sie mit zwei Fingern an den Drehknopf in Richtung zum Fernrohr, bis Sie die Möglichkeit zum freien Drehen des Drehknopfes fühlen, ohne Einspringen in beiden Drehrichtungen. Stellen Sie den Pfeil mit Strich am Drehknopf gegenüber der Markierung am Tubus ein und lösen Sie den Drehknopf.



## 06 VERWENDUNG DES PARALLAXENKNOPFES\*

Stufenlose Justierung mit kleinstem Stopp bei 10 Metern und Maximum bei unendlich. Der Parallaxenknopf befindet sich auf der gleichen Achse des zentralen Blocks wie der Beleuchter – gesteuert durch den Beleuchter. Die Position wird durch einen Punkt auf dem zentralen Block angegeben.

\* bei Typen mit der Kennzeichnung PA



## 07 DIOPTRIENEINSTELLUNG, SCHARFEINSTELLUNG

Das Okular erlaubt eine Augenfehlerkorrektur im Bereich 3 Dpt und verbessert in Verbindung mit der Schusswaffe vielfach die Treffgenauigkeit auf grössere Entfernungen.

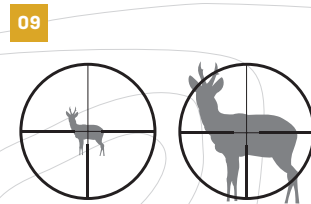
## EINSCHIESSEN DER WAFFE MIT DEM ZIELFERNROHR

It is recommended that all rifle scope mounting and firearm-rifle scope sighting-in be completed by the manufacturer of the firearm or by a professional facility (gunsmith) specialising in these services.



## 08 EINSTELLEN DER VERGRÖSSERUNG

Veränderliche Vergrößerung – ZOOM – ist leicht einstellbar, die aktuelle Vergrößerungsstärke wird an der Skala angezeigt.



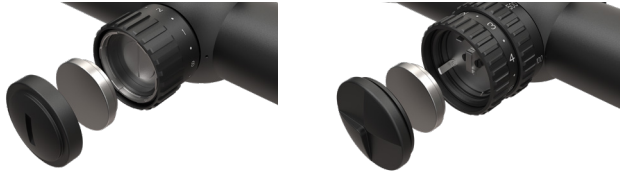
## 09 LAGE DES ABSEHENS

Das in der hinteren Brennebene (vor dem Okular, 2. Bildebene) befindliche Absehen bedeutet, dass bei sich ändernder Vergrößerung des Bildes die scheinbare Größe des Absehens konstant bleibt.

Die Übersicht der Zielfiguren und deren Anwendung bei den einzelnen Geräten finden Sie auf:

[www.meoptasportoptics.com](http://www.meoptasportoptics.com)

### ▽ 3. BATTERIEWECHSEL



Beim Batteriewechsel im Zielfernrohr MeoStar R2 den Drehknopf der Beleuchtung auf Stufe 8 (Maximum) einstellen. Dadurch wird die einwandfreie Funktion der Beleuchtung gesichert. Den Deckel abschrauben, hierzu die Nut für eine Münze benutzen. Die Batterie mit richtiger Polarität einlegen und den Deckel wieder bis auf Anschlag aufschrauben. Als Standard werden mit dem Zielfernrohr Batterien CR2354 3 V geliefert, Bestandteil des Fernrohrs ist ein Ring für die Benutzung der kleineren Batterie CR2032 3 V.

Das Zielfernrohr wird nach etwa 3 Betriebsstunden automatisch ausgeschaltet, außer wenn während dieser Zeit Änderungen an der Helligkeit des Zielfadenkreuzes vorgenommen werden. Die Abschaltung wird 1 Minute vor Ablauf dieses Intervalls signalisiert, und das Zielfadenkreuz blinkt dann in Intervallen von 1 Sekunde einem Verhältnis von 3:1 (an/aus). (Das Dauerleuchten wird durch kurze Aus-Impulse unterbrochen.) Das Zielfernrohr zeigt auch an, wenn die Mindestspannung des Akkus unter 2,1 V abfällt, indem das Zielfadenkreuz in einem Intervall von 0,5 Sekunden in einem Verhältnis von 1:1 (an/aus) blinkt. (Schnelleres Blinken als normal, jeweils 0,25 Sekunden aus und 0,25 an.)

### ▽ 4. WARTUNG UND REINIGUNG

Die Zielfernrohre von Meopta haben eine robuste staubund wasserdichte Konstruktion, jedoch ebenso wie andere optomechanische Geräte verlangen sie vorsichtige Handhabung und Schutz der optischen Oberflächen vor Beschädigung. Wenn das Fernrohr ausser Funktion ist, ist es zweckmässig, seine äusseren optischen Oberflächen mit Kappen zu schützen. Der ev. an den mechanischen Teilen des Fernrohres anhaftende staub wird mit einem feinen Tuch, der Staub an optischen Oberflächen durch Wegblasen, gegebenenfalls durch leichtes Abwischen mit dem antistatischen, im Zubehör mitgelieferten Tuch entfernt. Nach Benutzung des Fernrohres bei Regen wird gründlichen Trocknen mit einem weichen Tuch empfohlen.

### ▽ 5. EMPFOHLENES ZUBEHÖR

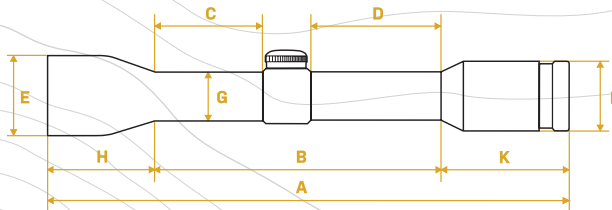
Sonnenblende	Nicht im Lieferumfang enthalten, bei autorisierten Händlern erhältlich
CR2354 - Batterie	im Lieferumfang von Modellen mit beleuchtetem Absehen enthalten
Kappen für Objektiv und Okular	im Lieferumfang enthalten

## ▽ 6. TECHNISCHE DATEN

	1-6x24 RD		1,7-10x42 RD		2-12x50 RD		2,5-15x56 RD		1-6x24 RD/MR		2,5-15x56 RD/MR		2,5-15x56 RD - PA		2,5-15x56 RD/MR - PA	
Vergrößerung	1-6x		1,7-10x		2-12x		2,5-15x		1-6x		2,5-15x		2,5-15x		2,5-15x	
Wirksamer Objektivdurchmesser (mm)	24		42		50		56		24		56		56		56	
Austrittspupillen-Durchmesser (mm)	11	4	11,1	4,2	11,2	4,3	11,2	3,8	11	4	11,2	3,8	11,2	3,8	11,2	3,8
Augenabstand (mm)	98	96	98	94	98	95	97	95	98	96	97	95	97	95	97	95
Sehfeld (°)	21,3	3,63	12,5	2,1	10,6	1,8	8,5	1,42	21,30	3,63	8,50	1,42	8,50	1,42	8,50	1,42
Sehfeld (m/100 m)	37,6	6,3	21,9	3,7	18,6	3,1	14,9	2,5	37,6	6,3	14,9	2,5	14,9	2,5	14,9	2,5
Absehen in der 1. oder 2. Bildebene	2		2		2		2		2		2		2		2	
Dioptrien-Verstellbereich (Dpt)	±3		±3		±3		±3		±3		±3		±3		±3	
Quadratischer-Verstellbereich (cm/100 m)	401		256		204		175		401		175		160		160	
Parallaxeneinstellungen	-		-		-		-		-		-		10 <sup>∞</sup>		10 <sup>∞</sup>	
Verstellung pro Klick (cm/100 m)	1,5		0,7		0,7		0,7		1,5		0,7		0,7		0,7	
Gewicht (g)	500		580		600		650		530		685		685		715	

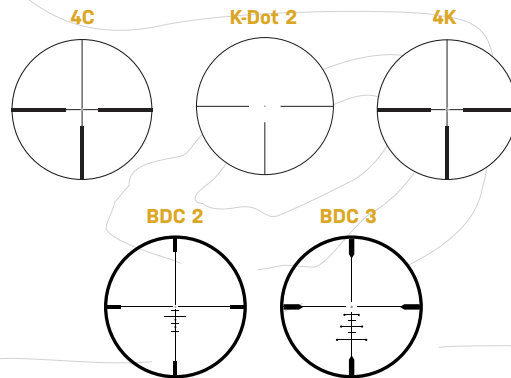
## ▽ 6. TECHNISCHE DATEN

	1-6x24 RD	1,7-10x42 RD	2-12x50 RD	2,5-15x56 RD	1-6x24 RD/MR	2,5-15x56 RD/MR	2,5-15x56 RD - PA	2,5-15x56 RD/MR - PA
A (mm)	297	328	356	353	297	353	353	353
B (mm)	200	157	160	157	200	157	157	157
C (mm)	92	49	52	49	92	49	49	49
D (mm)	76	76	76	76	76	76	76	76
E (mm)	30	49	57	62	30	62	62	62
F (mm)	45	45	45	45	45	45	45	45
G (mm)	30	30	30	30	Rail	Rail	30	Rail
H (mm)	-	75	99	98	-	98	98	98
K (mm)	97	97	97	97	97	97	97	97



## ▽ 7. ABSEHEN

	4C	K-Dot 2	4K	BDC 2	BDC 3
1-6x24 RD	+	+	-	+	+
1,7-10x42 RD	+	-	+	+	+
2-12x50 RD	+	-	+	+	+
2,5-15x56 RD	+	-	+	+	+
1-6x24 RD/MR	+	+	-	+	+
2,5-15x56 RD/MR	+	-	+	+	+
2,5-15x56 RD - PA	+	-	+	+	+
2,5-15x56 RD/MR - PA	+	-	+	+	+



## ▽ 8. SICHERHEIT UND UMWELTSCHUTZ

### ▽ WICHTIG:

**ANWEISUNGEN ZUR ENTSORGUNG DES PRODUKTS AM ENDE SEINER LEBENSDAUER.**

#### BATTERIEN

Batterien dürfen nicht zusammen mit dem normalen Hausmüll entsorgt werden. Laut Gesetz müssen Sie Altbatterien bei der zuständigen Stelle zurückgeben. Sie können in der Nähe Ihres Wohnortes kostenlos entsorgt werden (zum Beispiel in Geschäften oder in einem Recyclingcenter). Die Batterien sind mit dem Symbol einer durchgestrichenen Mülltonne sowie mit Chemikaliensymbolen gekennzeichnet, die auf gefährliche Stoffe in Batterien hinweisen: „Cd“ für Cadmium, „Hg“ für Quecksilber und „Pb“ für Blei.



#### KONFORMITÄT

Die Produkte entsprechen den EU-Richtlinien 2004/108/EU, 2011/65/EU und 2012/19/EU.

#### PRODUKT

Am Ende seiner Lebensdauer darf das Produkt nicht mit dem Hausmüll entsorgt werden. Diese Produkte müssen laut Gesetz getrennt vom normalen Hausmüll entsorgt werden. Sie können in der Nähe Ihres Wohnortes kostenlos entsorgt werden (zum Beispiel in einen Behälter für Elektroabfall geworfen oder in einem Recyclingcenter abgegeben werden).



*Die in diesem Handbuch verwendeten Abbildungen dienen nur zur Veranschaulichung und können geringfügig von dem von Ihnen erworbenen Produkt abweichen.*



## **Cher client,**

Tous les instruments optiques fabriqués et commercialisés par Meopta s.r.o. le sont grâce à des technologies et des standards de pointe qui permettent à leurs utilisateurs d'en profiter pleinement et longtemps.

Afin de garantir la vie fiable et sans soucis de ses produits, Meopta s.r.o saisit l'occasion de vous fournir des informations détaillées sur le fonctionnement, la maintenance et l'utilisation sûre de l'instrument optique acheté.

### **Veillez lire ce manuel attentivement avant d'installer et d'utiliser l'instrument optique.**

Pour toute réclamation ou en cas de défaut, veuillez contacter votre revendeur ou le fabricant directement – Meopta s.r.o. Pour plus d'informations sur nos produits, les nouveautés et les revendeurs, veuillez consulter le site [www.meoptasportsoptics.com](http://www.meoptasportsoptics.com).



### MEOLUX

Les traitements spéciaux anti-reflet permettent une transmission lumineuse allant jusqu'à 95 %.



### MEODROP

Les traitements spéciaux hydrophobes repoussent l'eau et la poussière des surfaces optiques.



### GROSSISSEMENT FIXE OU VARIABLE

La série de lunettes de visée MeoStar R2 propose des modèles avec un grossissement variable au rapport extraordinaire de six fois entre le grossissement le plus grand et le plus faible.



### DIFFÉRENTS RÉTICULES

Toute une gamme de réticules est disponible.



### 8 DEGRÉS D'ÉCLAIRAGE

8 degrés d'intensité d'éclairage avec arrêt dans des positions intermédiaires



### AUTO-OFF

L'éclairage s'éteint automatiquement après 3 heures.



### IMAGE BRILLANTE

La résolution maximale et le contraste avec reproduction précise des couleurs sur tout le champ de vision.



### AVEC DE L'AZOTE

Les lunettes de tir sont hermétiquement étanches, remplies d'un gaz inerte ce qui empêche la condensation interne.



### TUBE EN ALUMINIUM

Le tube d'alliages légers utilisés dans l'industrie aéronautique, durable et solide, assurant une longue durée de vie.



### MEOSHIELD

La couche spéciale protégeant les surfaces extérieures des lentilles contre des rayures et des abrasions.



### ALLURE QUADRATIQUE DE RECTIFICATION

Les mouvements horizontaux et verticaux du réticule sont mutuellement indépendants en rectification.



### SURFACE ANODISÉE

Le revêtement spécial résistant à l'abrasion qui élimine les reflets.



### IMPACT ÉLEVÉ

La conception mécanique des lunettes de tir assure une résistance maximale aux chocs, c'est pourquoi elles conviennent à tous les types courants de carabines.



### ZERO

Réglage facile de la rectification horizontale et verticale avec remise à zéro simple.



### ÉTANCHE

Les lunettes de tir sont parfaitement étanches même lorsqu'elles sont éventuellement immergées dans l'eau, elles sont généralement bien protégées contre l'humidité de l'air, la pluie et la neige.

## ▽ 1. DESCRIPTION DE L'APPAREIL

Les lunettes de visée de la ligne MeoStar R2 sont utilisées comme accessoires sur des fusils de chasse de différents types. Les lunettes créent une image agrandie de la cible, grossie, bien orientée correctement au niveau horizontal et vertical et associées à une arme à feu elles améliorent considérablement la précision du tir à longue distance. Les appareils sont imperméables à l'eau et à la poussière et sont remplis d'un gaz inerte.

MeoStar R2 **1-6x24 RD**

MeoStar R2 **1-6x24 RD/MR**

MeoStar R2 **1,7-10x42 RD**

MeoStar R2 **2-12x50 RD**

MeoStar R2 **2,5-15x56 RD**

MeoStar R2 **2,5-15x56 RD/MR**

MeoStar R2 **2,5-15x56 RD-PA**

MeoStar R2 **2,5-15x56 RD/MR-PA**

RD – modèles avec réticule illuminé

MR – modèles avec rail de type Zeiss

\*PA – modèles avec réglages du parallaxe



## ▽ 2. MÉCANISME DE RÉGLAGE

Les tourelles de réglage MeoTrack II manipulables avec les doigts, permettent d'effectuer le réglage de façon précise par incréments avec une excellente répétabilité, une large plage et une haute précision. Les clics tactiles et audibles garantissent un ajustement précis sur le terrain.

En tournant les tourelles, il est possible d'effectuer l'ajustement de façon suivante:

01



- ▶ déplacement du point central de visée vers **le haut**
- ▶ tournez la tourelle de réglage de la hauteur dans le sens de la flèche „UP”

02



- ▶ déplacement du point central de visée vers **le bas**
- ▶ tournez la tourelle de réglage de la hauteur dans le sens inverse de la flèche „UP”

03



- ▶ déplacement du point central de visée a **droite**
- ▶ tournez la tourelle de réglage lateral dans le sens inverse de la flèche „L”

04



- ▶ déplacement du point central de visée a gauche
- ▶ tournez la tourelle de réglage lateral dans le sens de la flèche „L”

## RÉGLAGE DE L'ILLUMINATEUR RD

L'éclairage permet l'illumination du réticule de jour comme de nuit et permet à l'utilisateur de sélectionner parmi 8 degrés d'intensité de la luminosité sur le réticule. La conception de l'illuminateur permet d'éteindre l'éclairage entre les différents degrés d'intensité du point rouge, sans avoir à constamment réajuster le mode précédemment sélectionné.

05



### ZERO

Après un tir d'essai correct avec la lunette à fusil montée sur le fusil, il est possible de régler la position du bouton à tourner comme nulle: Appuyer à l'aide de deux doigts le bouton à tourner en direction vers la lunette jusqu'à sentir la possibilité du mouvement libre du bouton sans enclenchements sur les deux côtés. Régler la flèche avec le repère sur le bouton à tourner contre le repère sur la tubulure et déverrouiller le bouton à tourner.



## UTILISER LE BOUTON PARALLAXE\*

Réglage en continu avec une butée minimum à 10 mètres et une butée maximum à l'infini. Le bouton Parallaxe se trouve sur le même axe que le tube central comme l'illuminateur — commandé par l'illuminateur. La position est indiquée par un point sur le tube central.

\* sur les types marqués \*PA



## AJUSTEMENT DIOPTRIQUE, MISE AU POINT

L'oculaire de mise au point permet à l'utilisateur de corriger son éventuelle vision limitée jusqu'à  $\pm 3D$ .

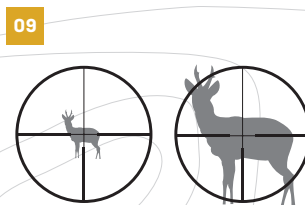
## LA FIXATION DE LA LUNETTE

La fixation de la lunette au fusil et le réglage de l'ensemble fusil – lunette devraient être effectués par le fabricant du fusil ou par un organisme spécialisé (armurier) qui propose ce genre de services.



## RÉGLAGE DU GROSSISSEMENT

Le grossissement variable – ZOOM – est facilement réglable, l'agrandissement réel est indiqué par le marquage.

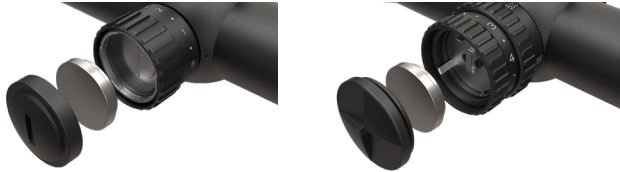


## UTILISATION DU RÉTICULE

Les réticules aident à mieux cibler. Le réticule est placé dans le deuxième plan focal (2) ce qui signifie que la dimension subjective du réticule ne change pas en fonction de la modification du grossissement.

Sur [www.meoptasportsoptics.com](http://www.meoptasportsoptics.com), vous allez trouver un aperçu des réticules et leur utilisation dans les différents appareils.

### ▽ 3. ÉCHANGE DE LA PILE



Lors du remplacement de la pile de la lunette MeoStar R2, il faut régler le bouton de l'illuminateur au degré 8 (maximum). Tout autre procédé ne garantit pas le bon fonctionnement de l'illuminateur! Dévissez le bouchon – il y a une rainure à l'épaisseur d'une pièce de monnaie, insérez la pile en respectant la polarité, revissez bien le bouchon. Le type standard de pile fournie avec la lunette de visée est CR2354 3 V. Elle est livrée également avec un anneau permettant d'utiliser une taille de pile CR2354 3 V plus petite.

La lunette de visée est équipée d'une fonction d'extinction automatique après environ 3 heures de fonctionnement à moins que la luminosité du réticule de visée ne soit modifiée pendant cette période. L'extinction est signalée une minute avant l'expiration de cet intervalle et le réticule de visée clignote à un ratio de 3:1 (allumé/éteint) à intervalle de 1 seconde. (L'allumage en continu est interrompu par de courtes impulsions d'extinction). La lunette de visée indique également lorsque la capacité de la pile est au minimum, en faisant clignoter le réticule de visée à un ratio de 1:1 (allumé/éteint) à un second intervalle de 0,5 seconde, dès que la tension chute sous 2,1 V. (Clignotement régulier plus rapide, éteint 0,25 s et allumé 0,25 s).

### ▽ 4. ENTRETIEN ET NETTOYAGE

Les lunettes de tir Meopta possèdent une construction robuste et étanche à l'eau et à la poussière, cependant, elles exigent, de même que les autres appareils optomécaniques, une manipulation prudente et la protection des surfaces optiques contre la détérioration. Lorsque la lunette est hors fonction, il est convenable de protéger les surfaces optiques extérieures par les couvercles joints. Enlevez la poussière accumulée sur les surfaces mécaniques de la lunette à l'aide d'un tissu doux inclus et celle sur les parties optiques en soufflant ou en l'essuyant avec une serviette antistatique également incluse. Après avoir utilisé la lunette de tir sous la pluie, nous vous recommandons de l'essuyer soigneusement avec un tissu doux. Veuillez conserver la lunette dans un endroit sec et aéré, dans le cas où vous conserver la lunette dans des climats extrêmement humides et tropicales, nous vous recommandons de la placer dans un emballage ensemble avec l'absorbant d'humidité, p.ex. gel de silice.

### ▽ 5. ACCESSOIRES RECOMMANDÉS

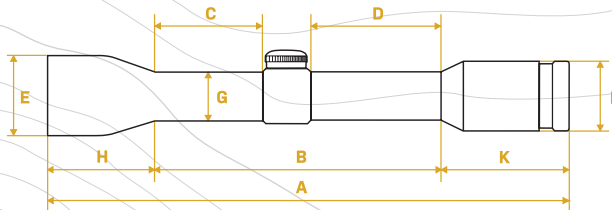
Pare-soleil	non fourni, disponible auprès des revendeurs agréés
Pile CR2354	fournie pour les modèles avec réticules éclairés
Caches pour lentille et oculaire	fournis

## ▽ 6. PARAMÈTRE

	1-6x24 RD		1,7-10x42 RD		2-12x50 RD		2,5-15x56 RD		1-6x24 RD/MR		2,5-15x56 RD/MR		2,5-15x56 RD - PA		2,5-15x56 RD/MR - PA	
Grossissement	1-6x		1,7-10x		2-12x		2,5-15x		1-6x		2,5-15x		2,5-15x		2,5-15x	
Diamètre de l'objectif (mm)	24		42		50		56		24		56		56		56	
Diamètre de l'anneau oculaire (mm)	11	4	11,1	4,2	11,2	4,3	11,2	3,8	11	4	11,2	3,8	11,2	3,8	11,2	3,8
Distance de l'anneau oculaire (mm)	98	96	98	94	98	95	97	95	98	96	97	95	97	95	97	95
Champ visuel (°)	21,3	3,63	12,5	2,1	10,6	1,8	8,5	1,42	21,30	3,63	8,50	1,42	8,50	1,42	8,50	1,42
Champ visuel (m/100m)	37,6	6,3	21,9	3,7	18,6	3,1	14,9	2,5	37,6	6,3	14,9	2,5	14,9	2,5	14,9	2,5
Emplacement de la croix de visée	2		2		2		2		2		2		2		2	
Gamme dioptr. de la mise au point de l'oculaire (Dpt)	±3		±3		±3		±3		±3		±3		±3		±3	
Gamme de réglage (cm/100m)	401		256		204		175		401		175		160		160	
Réglages de la parallaxe	-		-		-		-		-		-		10 <sup>∞</sup>		10 <sup>∞</sup>	
Clic de correction (cm/100m)	1,5		0,7		0,7		0,7		1,5		0,7		0,7		0,7	
Poids (g)	500		580		600		650		530		685		685		715	

## ▽ 6. PARAMÈTRE

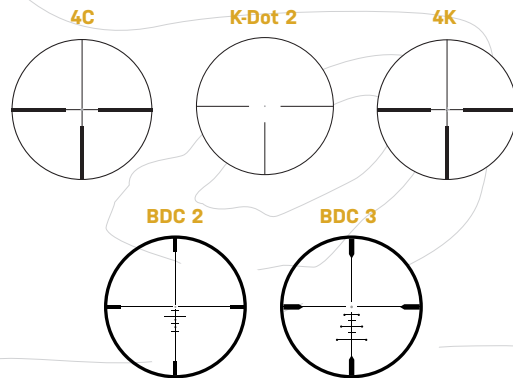
	1-6x24 RD	1,7-10x42 RD	2-12x50 RD	2,5-15x56 RD	1-6x24 RD/MR	2,5-15x56 RD/MR	2,5-15x56 RD - PA	2,5-15x56 RD/MR - PA
A (mm)	297	328	356	353	297	353	353	353
B (mm)	200	157	160	157	200	157	157	157
C (mm)	92	49	52	49	92	49	49	49
D (mm)	76	76	76	76	76	76	76	76
E (mm)	30	49	57	62	30	62	62	62
F (mm)	45	45	45	45	45	45	45	45
G (mm)	30	30	30	30	Rail	Rail	30	Rail
H (mm)	-	75	99	98	-	98	98	98
K (mm)	97	97	97	97	97	97	97	97





## ▽ 7. RETICULE

	4C	K-Dot 2	4K	BDC 2	BDC 3
1-6x24 RD	+	+	-	+	+
1,7-10x42 RD	+	-	+	+	+
2-12x50 RD	+	-	+	+	+
2,5-15x56 RD	+	-	+	+	+
1-6x24 RD/MR	+	+	-	+	+
2,5-15x56 RD/MR	+	-	+	+	+
2,5-15x56 RD - PA	+	-	+	+	+
2,5-15x56 RD/MR - PA	+	-	+	+	+



## ▽ 8. SÉCURITÉ ET ÉCOLOGIE

### ▽ IMPORTANT :

**INSTRUCTION POUR LA MISE AU REBUT DU PRODUIT À LA FIN DE SA DURÉE DE VIE.**

#### PILES

Les batteries et les piles ne doivent pas être jetées avec les déchets ménagers ordinaires. Selon la loi vous devez retourner les piles usagées à l'endroit indiqué précédemment. Elles peuvent être jetées gratuitement près de chez vous (dans certains magasins ou dans un centre de collecte par exemple). Les piles et batteries sont marquées du symbole d'une poubelle sur roulettes barrée et des symboles chimiques des substances dangereuses qu'elles contiennent : „Cd” pour le cadmium, „Hg” pour le mercure et „Pb” pour le plomb.



#### CONFORMITÉ

Ces produits sont conformes aux Directives de l'Union Européenne 2004/108/UE, 2011/65/UE et 2012/19/UE.

#### PRODUIT

À la fin de sa durée de vie, le produit ne doit pas être jeté avec les déchets ménagers. Selon la loi, ces produits doivent être jetés séparément des déchets ménagers courants. Ils peuvent être jetés gratuitement près de chez vous (dans un container pour déchets électriques ou dans un centre de collecte par exemple).



*Les images utilisées dans ce manuel ne sont que des illustrations et elles peuvent légèrement varier par rapport au produit que vous avez acheté.*

**Gentile cliente,**

tutti i dispositivi ottici realizzati e commercializzati da Meopta s.r.o. sono prodotti utilizzando tecnologie e standard all'avanguardia, per assicurare a chi li usa soddisfazione nel lungo periodo.

Al fine di garantire una durata di servizio affidabile e senza problemi, Meopta s.r.o. coglie l'occasione per fornire informazioni dettagliate sul funzionamento, la manutenzione e l'uso sicuro del dispositivo ottico acquistato.

**Leggere attentamente questo manuale prima di installare e utilizzare il dispositivo ottico.**

In caso di reclami o difetti, contattare il proprio rivenditore o rivolgersi direttamente a Meopta s.r.o.  
Per informazioni sui nostri prodotti, sulle novità e sui rivenditori visitare il sito web **[www.meoptasportsoptics.com](http://www.meoptasportsoptics.com)**.



### MEOLUX

Gli speciali strati antiriflesso assicurano una trasmissione della luce pari al 95%.



### MEODROP

Gli speciali strati idrofobi respingono l'acqua e la polvere evitando dunque che si depositino sulle superfici ottiche.



### INGRANDIMENTO VARIABILE

La serie di cannocchiali MeoStar R2 offre modelli con ingrandimento variabile e uno straordinario rapporto 6:1 fra ingrandimento massimo e ingrandimento minimo.



### DIVERSI MIRINI

Sono a disposizione svariati mirini.



### 8 GRADI DI ILLUMINAZIONE

8 gradi di intensità dell'illuminazione con possibilità di impostare gli stati intermedi.



### AUTO-OFF

L'illuminatore si spegne automaticamente dopo 3 ore di esercizio.



### IMMAGINE BRILLANTE

Risoluzione e contrasto massimi con resa cromatica fedele in tutto il campo visivo.



### RIEMPITI CON AZOTO

I cannocchiali sono chiusi ermeticamente e riempiti con gas inerte, per impedire la condensazione interna.



### TUBO IN ALLUMINIO

Tubo in leghe leggere di alluminio, utilizzate nell'industria aeronautica, resistenti e forti, garantiscono una lunga durata.



### MEOSHIELD

Lo strato speciale protegge la superficie esterna delle lenti da graffi e abrasioni.



### MEDIA QUADRATICA DELLA RETTIFICAZIONE

I movimenti orizzontali e verticali del mirino, durante la regolazione, sono indipendenti gli uni dagli altri.



### SUPERFICIE ANODIZZATA

Tattamento superficiale speciale, resistente alle abrasioni e antiriflesso.



### ANTIURTO

La struttura meccanica dei cannocchiali garantisce la massima resistenza agli urti, rendendoli adatti a tutti i tipi di arma.



### ZERO

Impostazione comoda sia della regolazione laterale sia di quella in altezza, con facile azzeramento.



### IMPERMEABILI

I cannocchiali sono completamente impermeabili, anche in caso di immersione sotto il livello dell'acqua, sono perfettamente protetti dall'umidità dell'aria, della pioggia e della neve.

## ▽ 1. DESCRIZIONE DELL'APPARECCHIO

I cannocchiali da mira della serie MeoStar R2 si utilizzano come integrazioni delle armi da caccia di vario tipo. I cannocchiali creano un'immagine ingrandita dell'obiettivo osservato, orientata correttamente in altezza e lato. Nell'apparecchio vengono utilizzati strati ottici appositamente sviluppati per ottenere i migliori parametri ottici. Gli apparecchi dispongono di finitura impermeabile a prova di polvere e sono riempiti con gas inerte.

MeoStar R2 **1-6x24 RD**

MeoStar R2 **1-6x24 RD/MR**

MeoStar R2 **1,7-10x42 RD**

MeoStar R2 **2-12x50 RD**

MeoStar R2 **2,5-15x56 RD**

MeoStar R2 **2,5-15x56 RD/MR**

MeoStar R2 **2,5-15x56 RD-PA**

MeoStar R2 **2,5-15x56 RD/MR-PA**

RD – modelli con reticolo illuminato

MR – modelli con binario tipo Zeiss

\*PA – modelli con impostazioni della parallasse\*



- 01. Obiettivo
- 02. Tubo
- 03. Torretta per la taratura verticale e orizzontale
- 04. Illuminatore (solo tipi selezionati)
- 05. Oculare
- 06. Ghiera regolazione dell'ingrandimento
- 07. Torretta di impostazione della parallasse\*

## ▼ 2. MECCANISMO DI REGOLAZIONE

Le manopole di regolazione MeoTrack II, che possono essere manovrate con le dita, consentono un'impostazione precisa in passi con ripetibilità eccellente, una gamma unica ed elevata precisione. Gli arresti a scatto tattili e udibili garantiscono un'impostazione precisa nelle condizioni all'aperto.

**Ruotando le manopole si esegue la correzione nel mondo seguente:**



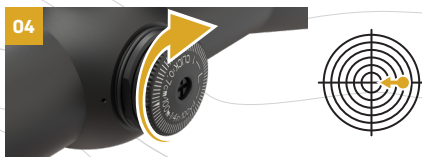
- ▶ movimento del punto di mira centrale verso **l'alto**
- ▶ ruotare la manopola di regolazione in altezza nella direzione della freccia „UP”



- ▶ movimento del punto di mira centrale verso **destra**
- ▶ ruotare la manopola di regolazione laterale nella direzione opposta alla freccia „L”



- ▶ movimento del punto di mira centrale verso **il basso**
- ▶ ruotare la manopola di regolazione in altezza nella direzione opposta alla freccia „UP”



- ▶ movimento del punto di mira centrale verso **sinistra**
- ▶ ruotare la manopola di regolazione laterale nella direzione della freccia „L”

## IMPOSTAZIONE DELL'ILLUMINATORE

L'illuminazione del reticolo di mira permette all'utente di selezionare uno dei 7/8 livelli di intensità. La struttura dell'illuminatore consente di spegnere l'illuminazione ai livelli intermedi di intensità, non è necessario impostare ogni volta il regime precedentemente selezionato.



### ZERO

Dopo aver sparato correttamente dall'arma con il cannocchiale montato, è possibile impostare la posizione corretta della torretta come posizione zero: Spingere la torretta con due dita verso il cannocchiale finché non si senta la possibilità di far ruotare la torretta senza scatti in entrambe le direzioni. Impostare la freccia con il segno sulla torretta contro il segno sul tubo e liberare la torretta.



## 06 USO DELLA TORRETTA DI IMPOSTAZIONE DELLA PARALLASSE\*

Regolazione continua con fermi in corrispondenza dei valori di minimo a 10 metri di distanza e massimo all'infinito. La torretta di impostazione della parallasse è posizionata sullo stesso asse del blocchetto centrale, così come l'illuminatore, ed è controllata dall'illuminatore. La posizione è indicata da un punto sul blocchetto centrale.

\* nei tipi contrassegnati con „PA”



## 07 CORREZIONE DIOTTRICA, MESSA A FUOCO

L'oculare di messa a fuoco permette all'utente di correggere i difetti dell'occhio nella gamma  $\pm 3D$  e, insieme all'arma da fuoco, rende più preciso il tiro da grandi distanze.

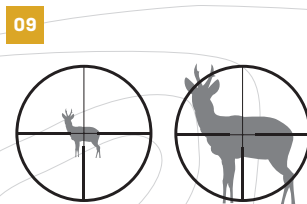
## IL FISSAGGIO DEL CANNOCCHIALE ALL'ARMA

Consigliamo di affidare il fissaggio del cannocchiale all'arma e la taratura dell'insieme arma-cannocchiale al produttore dell'arma stessa o ad un centro professionale (armaiolo) specializzato in tali servizi.



## 08 IMPOSTAZIONI INGRANDIMENTO

Ingrandimento variabile – ZOOM – è facilmente impostabile, l'ingrandimento attuale è contrassegnato da un cursore.

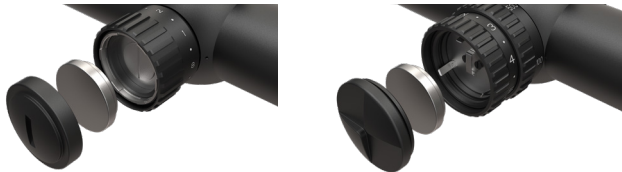


## 09 UTILIZZO DEL RETICOLO

Il reticolo serve a puntare nel modo più preciso possibile il bersaglio. Il reticolo si trova sul secondo piano focale (2), il che significa che quando si cambia l'ingrandimento, la dimensione soggettiva della mira non cambia.

Il prospetto delle figure di mira e loro utilizzo nei singoli apparecchi è specificato su [www.meoptasportsoptics.com](http://www.meoptasportsoptics.com)

### ▽ 3. SOSTITUZIONE DELLA BATTERIA



Durante la sostituzione della batteria del cannocchiale MeoStar R2, è necessario impostare la torretta dell'illuminatore al grado 8 (massimo). Un'altra procedura non garantisce il corretto funzionamento dell'illuminatore. Svitare il coperchio, attraverso la fessura per le munizioni, inserire la batteria con la polarità orientata correttamente, riavvitare il coperchio fino in fondo. Il tipo standard di batteria fornita con il cannocchiale è il CR2354 3 V, parte integrante del cannocchiale è anche l'anello per l'uso della versione più piccola di batteria CR2032 3 V.

Il cannocchiale è dotato di una funzione di spegnimento automatico dopo circa 3 ore di utilizzo, a meno che in quell'intervallo di tempo si effettuino modifiche all'impostazione dell'intensità dell'illuminazione del reticolo di mira. Un minuto prima del termine di tale intervallo di tempo il reticolo di mira segnala lo spegnimento del cannocchiale iniziando a lampeggiare secondo un rapporto di 3:1 (acceso/spento) a intervalli di 1 secondo. (L'accensione fissa della luce è interrotta da brevi momenti in cui la luce si spegne a impulsi.) Il cannocchiale indica inoltre se la tensione della batteria è troppo bassa, con il reticolo di mira che lampeggia secondo un rapporto di 1:1 (acceso/spento) entro un intervallo di 0,5 secondi se la tensione della batteria scende al di sotto di 2,1 V. (Lampeggiamento più rapido a intervalli regolari: 0,25 secondi spento e 0,25 secondi acceso.)

### ▽ 4. MANUTENZIONE E PULIZIA

I cannocchiali da mira Meopta hanno una struttura robusta, impermeabile verso acqua e polvere, tuttavia, come altri apparecchi optomeccanici, richiedono un utilizzo accorto ed una protezione delle superfici ottiche contro i danneggiamenti. Se il cannocchiale resta inutilizzato, è opportuno proteggere le superfici ottiche esterne mediante i coperchi in dotazione. La polvere che si deposita sulle parti meccaniche dell'apparecchio va rimossa con un panno morbido, quella che si deposita sulle parti ottiche va rimossa soffiando o strofinando leggermente con il panno antistatico anch'esso in dotazione. Dopo l'utilizzo del cannocchiale sotto la pioggia, si consiglia di asciugarlo accuratamente utilizzando un panno morbido. Conservare i cannocchiali in un luogo asciutto e ventilato, in caso di conservazione in luoghi estremamente umidi o dal clima tropicale, consigliamo di porre il cannocchiale nella confezione insieme a un prodotto disidratante, ad es. il gel di silice.

### ▽ 5. ACCESSORI CONSIGLIATI

Paraluce	non incluso nella confezione, acquistabile presso i rivenditori autorizzati
Batteria CR2354	inclusa nella confezione per i modelli con reticolo di puntamento illuminato
Tappi per obiettivo e oculare	inclusa nella confezione

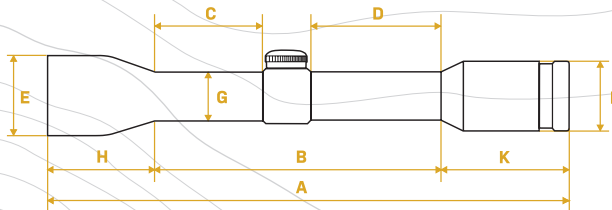


## ▽ 6. PARAMETRO

	1-6x24 RD		1,7-10x42 RD		2-12x50 RD		2,5-15x56 RD		1-6x24 RD/MR		2,5-15x56 RD/MR		2,5-15x56 RD - PA		2,5-15x56 RD/MR - PA	
<b>Aggrandimento</b>	1-6x		1,7-10x		2-12x		2,5-15x		1-6x		2,5-15x		2,5-15x		2,5-15x	
<b>Diametro utile obiettivo (mm)</b>	24		42		50		56		24		56		56		56	
<b>Diametro della pupilla d'uscita (mm)</b>	11	4	11,1	4,2	11,2	4,3	11,2	3,8	11	4	11,2	3,8	11,2	3,8	11,2	3,8
<b>Estrazione pupillare (mm)</b>	98	96	98	94	98	95	97	95	98	96	97	95	97	95	97	95
<b>Campo visivo (°)</b>	21,3	3,63	12,5	2,1	10,6	1,8	8,5	1,42	21,30	3,63	8,50	1,42	8,50	1,42	8,50	1,42
<b>Campo visivo (m/100m)</b>	37,6	6,3	21,9	3,7	18,6	3,1	14,9	2,5	37,6	6,3	14,9	2,5	14,9	2,5	14,9	2,5
<b>Posizione del reticolo</b>	2		2		2		2		2		2		2		2	
<b>Reg. diottrie focalizz. (Dpt)</b>	±3		±3		±3		±3		±3		±3		±3		±3	
<b>Campo reg. reticolo (cm/100m)</b>	401		256		204		175		401		175		160		160	
<b>Impostazioni parallasse</b>	-		-		-		-		-		-		10 <sup>∞</sup>		10 <sup>∞</sup>	
<b>Impatto per clic (cm/100m)</b>	1,5		0,7		0,7		0,7		1,5		0,7		0,7		0,7	
<b>Peso (g)</b>	500		580		600		650		530		685		685		715	

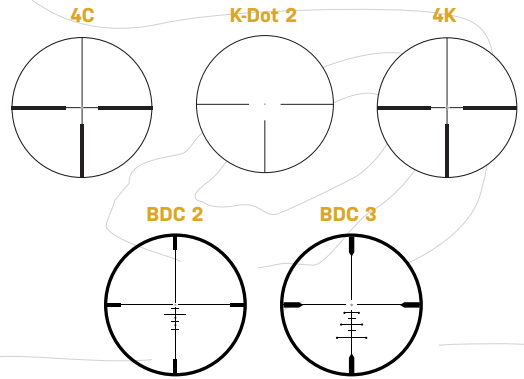
## ▽ 6. PARAMETRO

	1-6x24 RD	1,7-10x42 RD	2-12x50 RD	2,5-15x56 RD	1-6x24 RD/MR	2,5-15x56 RD/MR	2,5-15x56 RD - PA	2,5-15x56 RD/MR - PA
A (mm)	297	328	356	353	297	353	353	353
B (mm)	200	157	160	157	200	157	157	157
C (mm)	92	49	52	49	92	49	49	49
D (mm)	76	76	76	76	76	76	76	76
E (mm)	30	49	57	62	30	62	62	62
F (mm)	45	45	45	45	45	45	45	45
G (mm)	30	30	30	30	Rail	Rail	30	Rail
H (mm)	-	75	99	98	-	98	98	98
K (mm)	97	97	97	97	97	97	97	97



## ▽ 7. RETICLES

	4C	K-Dot 2	4K	BDC 2	BDC 3
1-6x24 RD	+	+	-	+	+
1,7-10x42 RD	+	-	+	+	+
2-12x50 RD	+	-	+	+	+
2,5-15x56 RD	+	-	+	+	+
1-6x24 RD/MR	+	+	-	+	+
2,5-15x56 RD/MR	+	-	+	+	+
2,5-15x56 RD - PA	+	-	+	+	+
2,5-15x56 RD/MR - PA	+	-	+	+	+



## ▽ 8. SICUREZZA E TUTELA AMBIENTALE

### ▽ IMPORTANTE :

**ISTRUZIONI PER LO SMALTIMENTO DEL PRODOTTO AL TERMINE DELLA SUA VITA UTILE.**

#### BATTERIE

Le batterie non devono essere smaltite insieme ai normali rifiuti domestici. Ai sensi di legge, le batterie usate devono essere portate nel luogo indicato in precedenza. È possibile smaltirle senza alcun costo vicino al proprio luogo di residenza (ad esempio, nei negozi o presso un'isola ecologica). Sulle batterie compaiono il simbolo di un cassonetto dei rifiuti barrato e i simboli chimici delle sostanze pericolose contenute all'interno delle stesse: „Cd” sta per cadmio, „Hg” per mercurio e „Pb” per piombo.



#### CONFORMITÀ

Questo prodotto è conforme alle direttive dell'Unione Europea 2004/108/CE, 2011/65/CE e 2012/19/CE.

#### PRODOTTO

Al termine della sua vita utile il prodotto non può essere smaltito insieme ai normali rifiuti domestici. Per questa ragione, ai sensi della Legge, deve essere smaltito separatamente da questi ultimi. È possibile smaltirlo, senza alcun costo, nei pressi del proprio luogo di residenza (ad esempio, gettandolo in un cassonetto per i rifiuti elettrici o portandolo in un'isola ecologica).



*Le immagini che compaiono in questo manuale hanno esclusivamente uno scopo illustrativo e potrebbero differire leggermente dal prodotto acquistato.*

### **Caro cliente,**

Todos os dispositivos óticos fabricados e comercializados pela Meopta s.r.o. são fabricados de acordo com padrões e tecnologias topo de gama que proporcionam ao utilizador satisfação a longo prazo.

Para garantir uma vida útil fiável e sem problemas, a Meopta s.r.o. aproveita esta oportunidade para fornecer informações pormenorizadas sobre o funcionamento, manutenção e utilização segura do dispositivo ótico adquirido.

### **Leia este manual com atenção antes de instalar e utilizar o dispositivo ótico.**

Em caso de reclamação ou qualquer defeito, entre em contacto com o seu revendedor ou directamente com o fabricante - Meopta s.r.o.

Para obter mais informações sobre os nossos produtos, novidades e rede de distribuidores, visite [www.meoptasportsoptics.com](http://www.meoptasportsoptics.com).



### MEOLUX

Capas antirreflejantes especiales que proporcionan una permeabilidad luminosa de un 95 %.



### MEODROP

Capas hidrófobas especiales que repelen el agua y el polvo de las superficies ópticas.



### AUMENTO VARIABLE

La serie de miras telescópicas MeoStar R2 abarca modelos con aumento variable y una excepcional relación de seis a uno del aumento máximo y mínimos.



### RETÍCULAS VARIADAS

Disponible en una amplia gama de retículas.



### 8 GRADOS DE ILUMINACIÓN

8 grados de intensidad de iluminación con apagado en posiciones intermedias.



### AUTO-OFF

El iluminador se apagará automáticamente después de 3 horas de funcionamiento.



### IMAGEN BRILLANTE

Máxima resolución y contraste con una fiel reproducción del color en todo el campo visual.



### LLENADO CON NITRÓGENO

Las miras telescópicas están selladas herméticamente y se llenan con un gas inerte, lo que evita la formación de condensación interna.



### CUERPO DE ALUMINIO

Cuerpo de aleación ligera de aluminio utilizada en la industria aeroespacial, resistente y sólida, lo que garantiza una larga vida útil.



### MEOSHIELD

Un revestimiento especial, protege las superficies exteriores de las lentes contra los arañazos y la abrasión.



### CURSO CUADRÁTICO DE LA RECTIFICACIÓN

Los movimientos horizontales y verticales de la retícula durante la rectificación son mutuamente independientes.



### SUPERFICIE ANODIZADA

Tratamiento superficial especial resistente a la abrasión que elimina el deslumbramiento.



### RESISTENCIA AL IMPACTO

La construcción mecánica de las miras telescópicas proporciona la máxima resistencia al impacto, haciéndolas apropiadas para todos los tipos comunes de armas.



### ZERO

Ajuste cómodo de rectificación lateral y de altura con puesta a cero fácil.



### ESTANQUEIDAD AL AGUA

Las miras telescópicas presentan estanqueidad al agua, incluso cuando se sumergen bajo el agua; están perfectamente protegidas contra la humedad de aire habitual, la lluvia y la nieve.

## ▽ 1. DESCRIPCIÓN DEL DISPOSITIVO

Las miras telescópicas MeoStar R2 se usan como complemento de los rifles de caza de tipos variados. Las miras ofrecen una imagen aumentada y correctamente orientada en deriva y altura al blanco observado y junto con el arma aumentan la precisión de tiro a larga distancia. Para la fijación de la mira en el arma y la puesta a tiro del conjunto arma-mira se recomienda acudir a un profesional (una armería) que proporcione estos servicios. Todos los visores ofrecen estanqueidad al agua y al polvo y están rellenos con un gas inerte.

MeoStar R2 **1-6x24 RD**

MeoStar R2 **1-6x24 RD/MR**

MeoStar R2 **1,7-10x42 RD**

MeoStar R2 **2-12x50 RD**

MeoStar R2 **2,5-15x56 RD**

MeoStar R2 **2,5-15x56 RD/MR**

MeoStar R2 **2,5-15x56 RD-PA**

MeoStar R2 **2,5-15x56 RD/MR-PA**

RD – modelos con retículo iluminado

MR – modelos con riel tipo Zeiss

PA – modelos con ajuste de paralaje



01. Objetivo

02. Tubo

03. Botones giratorios de rectificación vertical y lateral

04. Iluminador (en los tipos con retículo iluminado)

05. Ocular

06. Manguito de aumento

07. Rueda de ajuste de paralaje

## ▼ 2. MECANISMO DE RECTIFICACIÓN

Las torretas de rectificación MeoTrack II, que se pueden manejar con los dedos, traen un ajuste preciso de paso a paso con incrementos con una excelente repetibilidad, una gama única y precisión punta. Unos clics palpables y audibles aseguran un ajuste preciso en las condiciones de campo.

Girando los elementos de control de las torretas realizarán la corrección de la siguiente manera:



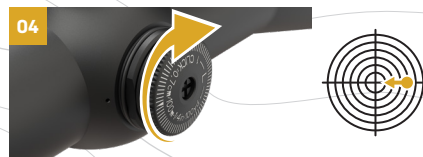
- ▶ Para mover el punto central de impacto hacia **arriba**
  - ▷ giren el elemento de control de la torreta de ajuste vertical en la dirección de la flecha „UP“



- ▶ Para mover el punto central de impacto hacia **la derecha**
  - ▷ giren el elemento de control de la torreta de ajuste horizontal en dirección contraria a la flecha „L“



- ▶ Para mover el punto central de impacto hacia **abajo**
  - ▷ giren el elemento de control de la torreta de ajuste vertical en dirección contraria a la flecha „UP“



- ▶ Para mover el punto central de impacto hacia **la izquierda**
  - ▷ giren el elemento de control de la torreta de ajuste horizontal en la dirección de la flecha „L“

## AJUSTE DEL ILUMINADOR R.D

La iluminación de la retícula permite al usuario seleccionar entre 8 niveles de intensidad. La construcción del iluminador permite apagar la iluminación en posiciones intermedias de los niveles de intensidad; no hay que volver a ajustar constantemente el modo seleccionado nuevamente.



### ZERO

Después del ajuste correcto de la mira telescópica en el arma es posible ajustar la posición del botón giratorio a cero: Utilizando dos dedos, empuje el botón giratorio en dirección al telescopio hasta que se sienta que el botón giratorio queda libre girándolo para los dos lados. Alinee la flecha con la marca en el botón giratorio con la marca en el tubo y suelte el botón.





## 06 FUNCIONAMIENTO DE LA RUEDA DE PARALAJE\*

Ajuste continuo con parada mínima a 10 metros y parada máxima al infinito. La rueda de paralaje se encuentra en el mismo eje del bloque central del iluminador y es controlada por el iluminador. La posición se indica mediante un punto en el bloque central.

\* en los tipos marcados \*PA



## 07 CORRECCIÓN DIÓPTRICA, ENFOQUE

El ocular de enfoque le permite al usuario corregir el defecto del ojo en el rango  $\pm 3D$  y junto con el arma multiplica la precisión de tiro a larga distancia.

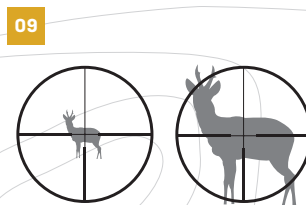
## PARA LA FIJACIÓN DE LA MIRA EN EL ARMA Y LA PUESTA

Para la fijación de la mira en el arma y la puesta a tiro del conjunto arma-mira se recomienda acudir al fabricante de la arma o a un profesional (una armería) que proporcione estos servicios.



## 08 AJUSTE DEL AUMENTO

Aumento variable – ZOOM – fácil de ajustar, el aumento actual se indica con una raya.

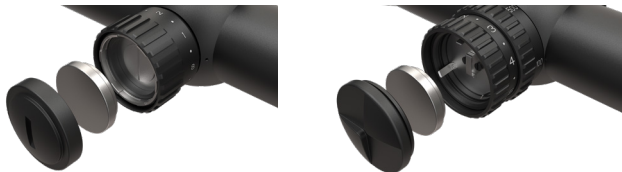


## 09 USO DEL RETÍCULO

Para apuntar exactamente en el blanco se usan retículos iluminados. El retículo se encuentra en el segundo plano focal (2), lo que significa que a la hora de cambiar el aumento no cambiará el tamaño subjetivo del retículo.

Para consultar la lista de retículos y su uso en los dispositivos individuales véase [www.meoptasportsoptics.com](http://www.meoptasportsoptics.com)

### ▽ 3. CAMBIO DE BATERÍA



Para el cambio de batería de la mira MeoStar R2 es necesario establecer el botón giratorio del iluminador al máximo nivel (8). Otro procedimiento no garantiza el funcionamiento correcto del iluminador. Con una moneda insertada en la ranura desensrosquen la tapa, coloquen la batería con la correcta orientación de la polaridad y vuelvan a enroscar la tapa hasta que haga tope. El tipo estándar de la batería suministrada con la mira es el CR2354 3 V; a la mira se adjunta también un anillo para utilizar una versión más pequeña de la batería CR2032 3 V.

El visor para rifle está dotado de una función de apagado automático transcurridas unas 3 horas de funcionamiento, salvo que se efectúen cambios al ajuste de brillo de la retícula de mira durante el citado periodo. El apagado se señala durante 1 minuto antes de que expire este intervalo, y la retícula de mira parpadea con una relación de 3:1 (encendido/apagado) a intervalos de 1 segundo (el brillo continuo se interrumpe con impulsos cortos). El visor para rifle indica también el voltaje mínimo de la pila cuando el retículo de mira parpadea con una relación de 1:1 (encendido/apagado) en un intervalo de 0.5 segundos cuando el voltaje cae por debajo de 2.1 V (parpadeo regular más rápido de 0.25 s apagado y de 0.25 s encendido).

### ▽ 4. MANTENIMIENTO Y LIMPIEZA

Las miras telescópicas Meopta tienen una construcción robusta que presenta estanqueidad al polvo y al agua, pero al igual que otros dispositivos optomecánicos requieren un manejo cuidadoso y la protección de las superficies ópticas contra cualquier daño. Cuando la mira no se usa, es apropiado proteger las superficies ópticas externas con las tapas adjuntas. El polvo depositado en las partes mecánicas de la mira se quita con una tela fina; el polvo en las partes ópticas se quita soplando o alternativamente pasando un trapo antiestático también adjunto con la mira. Al usar la mira con lluvia les recomendamos secarlo a fondo con una tela suave. Almacenen las miras telescópicas en un lugar seco y ventilado; en el caso de almacenamiento en climas extremadamente húmedos o tropicales recomendamos guardar la mira telescópica en el estuche junto con un agente desecante, como, por ejemplo, el gel de sílice.

### ▽ 5. ACCESORIOS RECOMENDADOS

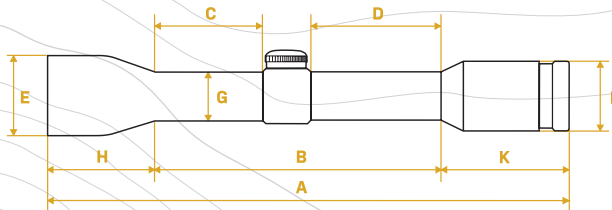
Pala solar	não incluída na embalagem, disponível em fornecedores autorizados
Pilha CR2354	incluída na embalagem para modelos com retículos iluminados
Tampas para a lente e lente ocular	incluídas na embalagem

## ▽ 6. PARÁMETRO

	1-6x24 RD		1,7-10x42 RD		2-12x50 RD		2,5-15x56 RD		1-6x24 RD/MR		2,5-15x56 RD/MR		2,5-15x56 RD - PA		2,5-15x56 RD/MR - PA	
<b>Aumento</b>	1-6x		1,7-10x		2-12x		2,5-15x		1-6x		2,5-15x		2,5-15x		2,5-15x	
<b>Diámetro del objetivo (mm)</b>	24		42		50		56		24		56		56		56	
<b>Diámetro de la pupila de salida (mm)</b>	11	4	11,1	4,2	11,2	4,3	11,2	3,8	11	4	11,2	3,8	11,2	3,8	11,2	3,8
<b>Distancia de la pupila de salida (mm)</b>	98	96	98	94	98	95	97	95	98	96	97	95	97	95	97	95
<b>Campo visual (°)</b>	21,3	3,63	12,5	2,1	10,6	1,8	8,5	1,42	21,30	3,63	8,50	1,42	8,50	1,42	8,50	1,42
<b>Campo visual (m/100m)</b>	37,6	6,3	21,9	3,7	18,6	3,1	14,9	2,5	37,6	6,3	14,9	2,5	14,9	2,5	14,9	2,5
<b>Reticula en el primer o segundo plano focal</b>	2		2		2		2		2		2		2		2	
<b>Ajuste dióptrico (Dpt)</b>	±3		±3		±3		±3		±3		±3		±3		±3	
<b>Rango de corrección (cm/100m)</b>	401		256		204		175		401		175		160		160	
<b>Ajuste del paralaje</b>	-		-		-		-		-		-		10 <sup>∞</sup>		10 <sup>∞</sup>	
<b>Paso de rectificación (cm/100m)</b>	1,5		0,7		0,7		0,7		1,5		0,7		0,7		0,7	
<b>Peso (g)</b>	500		580		600		650		530		685		685		715	

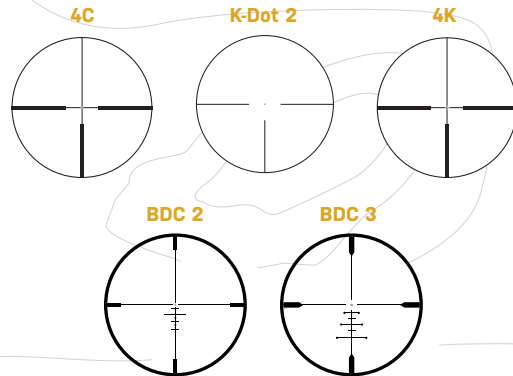
## ▽ 6. PARÁMETRO

	1-6x24 RD	1,7-10x42 RD	2-12x50 RD	2,5-15x56 RD	1-6x24 RD/MR	2,5-15x56 RD/MR	2,5-15x56 RD - PA	2,5-15x56 RD/MR - PA
A (mm)	297	328	356	353	297	353	353	353
B (mm)	200	157	160	157	200	157	157	157
C (mm)	92	49	52	49	92	49	49	49
D (mm)	76	76	76	76	76	76	76	76
E (mm)	30	49	57	62	30	62	62	62
F (mm)	45	45	45	45	45	45	45	45
G (mm)	30	30	30	30	Rail	Rail	30	Rail
H (mm)	-	75	99	98	-	98	98	98
K (mm)	97	97	97	97	97	97	97	97



## ▽ 7. RETICULA

	4C	K-Dot 2	4K	BDC 2	BDC 3
1-6x24 RD	+	+	-	+	+
1,7-10x42 RD	+	-	+	+	+
2-12x50 RD	+	-	+	+	+
2,5-15x56 RD	+	-	+	+	+
1-6x24 RD/MR	+	+	-	+	+
2,5-15x56 RD/MR	+	-	+	+	+
2,5-15x56 RD - PA	+	-	+	+	+
2,5-15x56 RD/MR - PA	+	-	+	+	+



## ▽ 8. SEGURANÇA E ECOLOGIA

### ▽ IMPORTANTE :

**INSTRUÇÕES SOBRE A ELIMINAÇÃO DO PRODUTO NO FIM DA RESPECTIVA VIDA ÚTIL.**

#### PILHAS

As pilhas não devem ser eliminadas em conjunto com resíduos domésticos normais. Ao abrigo da lei, deve colocar as pilhas gastas no local especificado anteriormente. Podem ser eliminadas gratuitamente perto da sua residência (por exemplo, em lojas ou num centro de reciclagem). As pilhas estão assinaladas com o símbolo de um caixote do lixo riscado com uma cruz, bem como símbolos de produtos químicos, que indicam as substâncias perigosas contidas nas pilhas: "Cd" significa cádmio, "Hg" significa mercúrio e "Pb" significa chumbo.



#### CONFORMIDADE

Os produtos estão em conformidade com as directivas da União Europeia 2004/108/UE, 2011/65/EU e 2012/19/UE.

#### PRODUTO

No final da vida útil, o produto não deve ser eliminado em conjunto com resíduos domésticos. De acordo com a lei, estes produtos devem ser eliminados em separado dos resíduos normais. Podem ser eliminados gratuitamente perto da sua residência (por exemplo, pode deitá-los num contentor de resíduos eléctricos em lojas ou colocá-los num centro de reciclagem).



*As imagens utilizadas neste manual servem apenas de ilustração e podem variar ligeiramente do produto que adquiriu.*

### **Estimado cliente,**

Todos los dispositivos ópticos fabricados y comercializados por Meopta s.r.o. se han fabricado con la tecnología y estándares más actuales, para que el usuario pueda disfrutar durante mucho tiempo de estos instrumentos ópticos.

Para garantizar un funcionamiento fiable y sin contratiempos, Meopta s.r.o. desea ofrecerle información detallada sobre el funcionamiento, el mantenimiento y el uso seguro del dispositivo óptico que ha adquirido.

### **Lea este manual detenidamente antes de instalar y utilizar el dispositivo óptico.**

En caso de reclamación o defecto, póngase en contacto con su distribuidor o con el fabricante directamente: Meopta s.r.o.  
Más información sobre nuestros productos, novedades y distribuidores en [www.meoptasportsoptics.com](http://www.meoptasportsoptics.com).



### MEOLUX

As camadas especiais anti-reflexo garantem uma permeabilidade de luz até 95 %.



### MEODROP

As camadas especiais hidrofóbicas retiram água e pó das superfícies óticas.



### AMPLIAÇÃO VARIÁVEL

Gama de miras telescópicas MeoStar R2 contém modelos com a ampliação variável com uma relação extraordinária sêxtupla entre a ampliação maior e a mais pequena.



### VÁRIOS RETICULOS DE MIRA

Está disponível uma vasta escolha de retículos.



### 8 NÍVEIS DE ILUMINAÇÃO

8 níveis da intensidade de iluminação com desligamento nas posições intermédias.



### AUTO-OFF

O iluminador desliga-se automaticamente após três horas de funcionamento.



### IMAGEM BRILHANTE

Resolução e contraste máximo com cores naturais em todo o campo de visão.



### CHEIAS COM NITROGÉNIO

As Miras telescópicas estão fechadas hermeticamente, preenchidas com gás inerte para evitar a condensação do vapor no interior.



### TUBO DE ALUMÍNIO

Tubo de ligas leves de alumínio utilizadas na indústria aeronáutica, resistente e sólido que garante uma longa durabilidade.



### MEOSHIELD

Uma camada especial que protege as superfícies externas das lentes contra riscos e abrasões.



### PERCURSO QUADRÁTICO DA AFINAÇÃO

Os movimentos horizontais e verticais do retículo durante a afinação são independentes.



### SUPERFÍCIE ANODIZADA

Tratamento especial de superfície resistente à fricção que elimina reflexos luminosos.



### RESISTENTE AO CHOQUE

A estrutura mecânica das Miras Telescópicas, assegura a máxima resistência a choques, ou seja, é adequada para todos os tipos habituais de armas.



### ZERO

Ajuste confortável da retificação lateral e de altura com uma colocação a zero simples.



### À PROVA DA ÁGUA

As miras telescópicas resistem à água mesmo que sejam submersas. Estão perfeitamente protegidas contra a humidade do ar, chuva e neve.



## ▽ 1. DESCRIÇÃO DOS APARELHOS

As lunetas MeoStar R2 usam-se como acessório de armas de caça de vários tipos. As lunetas produzem uma imagem ampliada, lateral e altitudinalmente correcta do objecto observado e, juntamente com a arma de fogo, aumentam várias vezes a exactidão do disparo a maiores distâncias. Todas as lunetas são resistentes à água e ao pó e estão enchidas com gás inerte.

- MeoStar R2 **1-6x24 RD**
- MeoStar R2 **1-6x24 RD/MR**
- MeoStar R2 **1,7-10x42 RD**
- MeoStar R2 **2-12x50 RD**
- MeoStar R2 **2,5-15x56 RD**
- MeoStar R2 **2,5-15x56 RD/MR**
- MeoStar R2 **2,5-15x56 RD-PA**
- MeoStar R2 **2,5-15x56 RD/MR-PA**

RD – modelos con retículo iluminado  
 MR – modelos con riel tipo Zeiss  
 \*PA – modelos com definições de paralaxe



- 01. Objectiva
- 02. Tubo
- 03. Reguladores de rectificação altitudinal e lateral
- 04. Iluminador (somente tipos seleccionados)
- 05. Visor
- 06. Anel giratório de ampliação
- 07. Botão de regulação da paralaxe

## ▽ 2. MECANISMO DE RECTIFICAÇÃO

As macanetas de rectificação MeoTrack II, que podem ser controladas com os dedos, possibilitam o ajuste preciso, passo a passo com uma repetição e extensão excelentes e precisão de ponta. Entradas palpáveis e audíveis asseguram o ajuste preciso nas condições de campo.

Faça a correção com os controladores das macanetas do modo seguinte:



- ▶ movimento do ponto central do impacto **acima**
- ▶ ogire o dispositivo da macaneta de ajuste de altura no sentido da seta „UP“



- ▶ movimento do ponto central do impacto a **direita**
- ▶ ogire o dispositivo da macaneta de ajuste lateral contra o sentido da seta „L“



- ▶ movimento do ponto central do impacto **abaixo**
- ▶ ogire o dispositivo da macaneta de ajuste de altura contra o sentido da seta „UP“



- ▶ movimento do ponto central do impacto a **esquerda**
- ▶ ogire o dispositivo da macaneta de ajuste lateral no sentido da seta „L“

## AJUSTE DO ILUMINADOR

A iluminação do retículo possibilita ao usuário seleccionar entre 8 graus da intensidade. A construção do iluminador possibilita apagar a iluminação entre as posições dos graus da intensidade, não é preciso ajustar novamente o modo pre-seleccionado.



## ZERO

Após fazer o acerto correto da mira telescópica na arma é possível ajustar a posição do botão rotativo para zero: Utilizando dois dedos, empurre o botão rotativo em direção a telescópio até sentir-se que o botão rotativo fica livre para girar para os dois lados. Alinhe a seta com a marca no botão rotativo com a marca no tubo e solte o botão.



## 06 UTILIZAR O BOTÃO DE PARALAXE\*

Regulação contínua com paragem mínima a 10 metros e paragem máxima no infinito. O botão de paralaxe está situado no mesmo eixo do bloco central do iluminador, controlado pelo iluminador. A posição está indicado por um ponto no bloco central.

\* nos modelos assinalados com \*PA



## 07 CORRECCÃO DIÓPTRICA, FOCAGEM

O visor de focar permite ao utilizador corrigir o erro do olho na escala de  $\pm 3D$ .

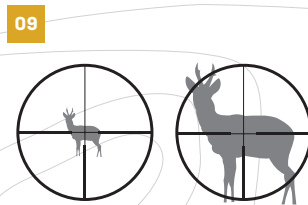
## FIXAÇÃO DA LUNETA NA ARMA E REGULARIZAÇÃO

De todo o conjunto arma – luneta Recomendamos entregar a luneta ao fabricante da respectiva arma ou a um profissional da área (fabricante de armas) que ofereça este tipo de serviços.



## 08 CONFIGURAÇÃO DO ZOOM

Zoom variavel e de facil configuracao. Uma marca indica o zoom escolhido.

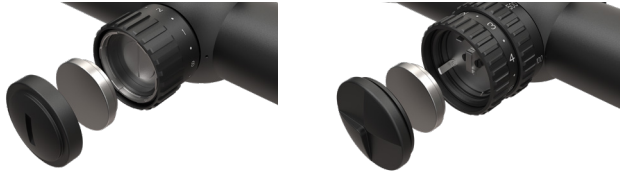


## 09 USO DO RETÍCULO

Para uma mira mais precisa do objeto usam-se as figuras de mira. A imagem de mira fica no segundo plano de foco (2), ou seja, se mudar o aumento não mudará o tamanho subjetivo da cruz.

Para consultar a lista dos retículos e o seu uso em cada um dos aparelhos ver [www.meoptasportsoptics.com](http://www.meoptasportsoptics.com)

### ▽ 3. TROCA DE BATERIAS



Para substituir a bateria da luneta MeoStar R2 é necessário ajustar o regulador do iluminador no nível 8 (máximo). Um procedimento diferente não garante o funcionamento correcto do iluminador! Desaparafuse a tampa, para isso serve a ranhura para uma moeda, insira a bateria com a polaridade correctamente orientada, volte a aparafusar a tampa até ao limite. Como standard, a luneta é acompanhada pela bateria CR2354 3 V, a luneta contém também um anel que permite usar a versão mais pequena da bateria CR2032 3 V.

A mira telescópica está equipada com uma função de desligamento automático após cerca de 3 horas de funcionamento, excepto se forem efectuadas alterações na definição de luminosidade do retículo da mira durante esse período. O desligamento é assinalado durante 1 minuto antes deste intervalo expirar e o retículo da mira começa a piscar a uma relação de 3:1 (ligar/desligar) a intervalos de 1 segundo. (O brilho contínuo é interrompido por breves impulsos desligados.) A mira indica também a tensão mínima da bateria quando a retícula da mira começa a piscar a uma relação de 1:1 (ligar/desligar) a um intervalo de 0,5 segundos quando a tensão é inferior a 2,1 V. (Intermitência frequente mais rápida a 0,25 seg., desligado, e 0,25 ligado.)

### ▽ 5. MANUTENÇÃO E LIMPEZA

As lunetas Meopta têm uma estrutura robusta, resistente à água e ao pó mas, tal como outros aparelhos optomecânicos, exigem uma manipulação cuidadosa e a protecção das superfícies ópticas contra danos. Se a luneta não estiver usada, convém proteger as superfícies ópticas externas com as tampas anexas. O pó depositado nas partes mecânicas da luneta elimina-se com um pano macio, o pó nas partes ópticas afasta-se soprando e, eventualmente, passando levemente um pano antiestático que também acompanha a luneta. Depois de usar a luneta na chuva, recomendamos enxugá-la bem com um pano macio. Conserve a luneta em local seco e bem ventilado. Em caso de armazenamento em condições tropicais ou de humidade extrema, recomendamos manter a luneta no invólucro com material para absorção de humidade, por exemplo, com sílica-gel.

### ▽ 6. ACCESÓRIOS RECOMENDADOS

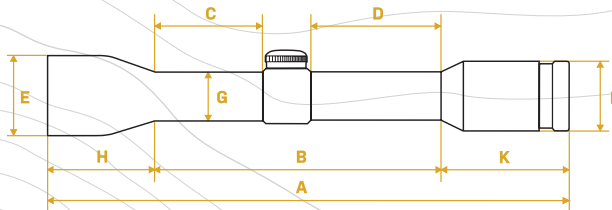
Parasol	no incluido, pero se puede adquirir en los distribuidores autorizados
Pila CR2354	incluida en el paquete para los modelos con retículos iluminados
Tapas para lentes y lentes oculares	incluida

## ▽ 6. PARÂMETROS

	1-6x24 RD		1,7-10x42 RD		2-12x50 RD		2,5-15x56 RD		1-6x24 RD/MR		2,5-15x56 RD/MR		2,5-15x56 RD - PA		2,5-15x56 RD/MR - PA	
<b>Ampliação</b>	1-6x		1,7-10x		2-12x		2,5-15x		1-6x		2,5-15x		2,5-15x		2,5-15x	
<b>Diâmetro da objectiva (mm)</b>	24		42		50		56		24		56		56		56	
<b>Diâmetro de saída da pupila (mm)</b>	11	4	11,1	4,2	11,2	4,3	11,2	3,8	11	4	11,2	3,8	11,2	3,8	11,2	3,8
<b>Distância da pupila de saída (mm)</b>	98	96	98	94	98	95	97	95	98	96	97	95	97	95	97	95
<b>Campo de visão (°)</b>	21,3	3,63	12,5	2,1	10,6	1,8	8,5	1,42	21,30	3,63	8,50	1,42	8,50	1,42	8,50	1,42
<b>Campo de visão (m/100m)</b>	37,6	6,3	21,9	3,7	18,6	3,1	14,9	2,5	37,6	6,3	14,9	2,5	14,9	2,5	14,9	2,5
<b>Posição da retícula</b>	2		2		2		2		2		2		2		2	
<b>Extensão dióptrica do ocular (Dpt)</b>	±3		±3		±3		±3		±3		±3		±3		±3	
<b>Extensão rectificadora (cm/100m)</b>	401		256		204		175		401		175		160		160	
<b>Definições de paralaxe</b>	-		-		-		-		-		-		10 <sup>∞</sup>		10 <sup>∞</sup>	
<b>Passo de retificação (cm/100m)</b>	1,5		0,7		0,7		0,7		1,5		0,7		0,7		0,7	
<b>Peso (g)</b>	500		580		600		650		530		685		685		715	

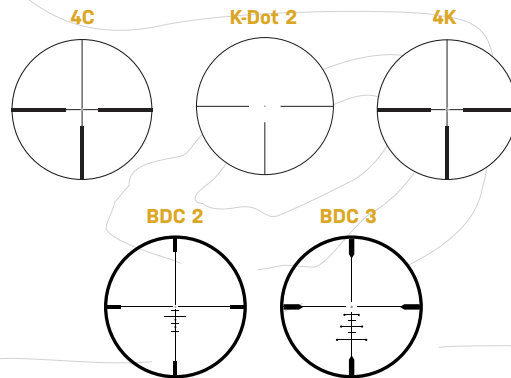
## ▽ 6. PARÂMETROS

	1-6x24 RD	1,7-10x42 RD	2-12x50 RD	2,5-15x56 RD	1-6x24 RD/MR	2,5-15x56 RD/MR	2,5-15x56 RD - PA	2,5-15x56 RD/MR - PA
A (mm)	297	328	356	353	297	353	353	353
B (mm)	200	157	160	157	200	157	157	157
C (mm)	92	49	52	49	92	49	49	49
D (mm)	76	76	76	76	76	76	76	76
E (mm)	30	49	57	62	30	62	62	62
F (mm)	45	45	45	45	45	45	45	45
G (mm)	30	30	30	30	Rail	Rail	30	Rail
H (mm)	-	75	99	98	-	98	98	98
K (mm)	97	97	97	97	97	97	97	97



## ▽ 7. RETICULO

	4C	K-Dot 2	4K	BDC 2	BDC 3
1-6x24 RD	+	+	-	+	+
1,7-10x42 RD	+	-	+	+	+
2-12x50 RD	+	-	+	+	+
2,5-15x56 RD	+	-	+	+	+
1-6x24 RD/MR	+	+	-	+	+
2,5-15x56 RD/MR	+	-	+	+	+
2,5-15x56 RD - PA	+	-	+	+	+
2,5-15x56 RD/MR - PA	+	-	+	+	+



## ▽ 8. SEGURIDAD Y MEDIO AMBIENTE

### ▽ IMPORTANTE:

#### INSTRUCCIONES DE ELIMINACIÓN DEL PRODUCTO AL FINAL DE SU VIDA ÚTIL.

##### PILAS

Las pilas no deben desecharse junto con los residuos domésticos normales. Para cumplir la ley debe llevar las pilas usadas a un punto de recogida adecuado. Se pueden desechar gratuitamente cerca de su domicilio (por ejemplo, en tiendas o en un centro de reciclaje). Las pilas están marcadas con el símbolo de un cubo de basura tachado y con símbolos químicos que advierten que contienen sustancias peligrosas: "Cd" para cadmio, "Hg" para mercurio y "Pb" para plomo.



##### CONFORMIDAD

Los productos cumplen las directivas de la Unión Europea 2004/108/UE, 2011/65/UE y 2012/19/UE.

##### PRODUCTO

Al final de la vida útil del producto, este no debe desecharse junto con los residuos domésticos. De conformidad con la legislación, estos productos deben desecharse por separado de los residuos domésticos normales. Se pueden desechar gratuitamente cerca de su domicilio (por ejemplo, arrojándolos a un contenedor de residuos eléctricos o entregándolos en un centro de reciclaje).



*Las imágenes utilizadas en este manual se utilizan exclusivamente como ilustración y podrían variar ligeramente del producto que usted haya adquirido.*



**Уважаемый клиент,**

Все оптические приборы, производимые и продаваемые компанией «Meopta s.r.o.», изготавливаются с использованием самых современных технологий и стандартов, позволяющих пользователю наслаждаться нашими оптическими приборами в течение долгих лет.

Чтобы обеспечить надежную и бесперебойную эксплуатацию, «Meopta s.r.o.» хотела бы воспользоваться возможностью предоставить подробную информацию по эксплуатации, техническому обслуживанию и безопасному использованию приобретенного оптического прибора.

**Внимательно прочитайте данное руководство перед установкой и использованием оптического прибора.**

В случае претензии или любого дефекта свяжитесь с вашим дилером или обратитесь непосредственно к производителю, компании Meopta s.r.o. Информацию о наших изделиях, новинках и дилерах можно найти на интернет-сайте [www.meoptasportsoptics.com](http://www.meoptasportsoptics.com).



### MEOLUX

Специальные просветляющие покрытия обеспечивают прохождение света, достигающее 95 %.



### MEODROP

Специальные гидрофобные покрытия отталкивают воду и пыль с оптических поверхностей.



### ПЕРЕМЕННОЕ УВЕЛИЧЕНИЕ

Серия прицелов предлагает модели с переменным увеличением с исключительным шестикратным соотношением максимального и минимального увеличения.



### РАЗЛИЧНЫЕ ПРИЦЕЛЬНЫЕ МАРКИ

Предлагается целый ряд прицельных марок.



### 8 СТЕПЕНЕЙ ПОДСВЕТКИ

8 степеней яркости подсветки с отключением в промежуточных положениях.



### AUTO-OFF

Светоизлучатель после 3 часов работы автоматически отключится.



### ПРЕДЕЛЬНО ЧЕТКОЕ ИЗОБРАЖЕНИЕ

Максимальное разрешение и контраст с точным воспроизведением цветов по всему полю зрения.



### ZERO

Удобная настройка боковой и вертикальной ректификации с простым сбросом.



### АЛЮМИНИЕВЫЙ КОРПУС

Корпус из легких сплавов алюминия, используемых в авиационной промышленности, прочный и устойчивый - он гарантирует длительный срок службы.



### MEOSHIELD

Специальный слой, защищает наружные поверхности линз от царапин и механических повреждений.



### КВАДРАТИЧНЫЙ ПРОЦЕСС РЕКТИФИКАЦИИ

Горизонтальные и вертикальные движения прицельного маркера при настройке происходят независимо от друг от друга.



### АНОДИРОВАННАЯ ПОВЕРХНОСТЬ

Специальное покрытие, устойчивое к истиранию, устраняющее блики.



### УСТОЙЧИВОСТЬ К ПЕРЕГРУЗКАМ

Механическая конструкция прицелов обеспечивает максимальную стойкость к ударам, т.е. прицел подходит для всех распространенных типов оружия.



### ЗАПОЛНЕНО АЗОТОМ

Прицелы герметичны, заполнены инертным газом, который предотвращает образование конденсата внутри.



### СБРОСОМ

Одонепроницаемый прицелы водонепроницаемы даже при полном погружении в воду, они прекрасно защищены от обычной влаги, содержащейся в воздухе, дождя и снега.

## ▽ 1. ОПИСАНИЕ

Оптический прицел серии MeoStar R2 используется в качестве комплектующего изделия к охотничьим ружьям различного типа. Прицел создает увеличенное, правильно ориентированное в пространстве изображение наблюдаемой цели. В прицеле используются специально разработанные оптические слои, обеспечивающие улучшение оптических параметров. Прицелы пыле- и водонепроницаемы, заполнены инертным газом.

MeoStar R2 **1-6x24 RD**

MeoStar R2 **1-6x24 RD/MR**

MeoStar R2 **1,7-10x42 RD**

MeoStar R2 **2-12x50 RD**

MeoStar R2 **2,5-15x56 RD**

MeoStar R2 **2,5-15x56 RD/MR**

MeoStar R2 **2,5-15x56 RD-PA**

MeoStar R2 **2,5-15x56 RD/MR-PA**

RD – модели с подсветкой прицельной сетки

MR – модели с шиной типа Zeiss

\*PA – модели с регулируемым параллаксом



01. Объектив
02. Труба
03. Барабаны регулировки поправками по высоте и в сторону
04. Светоизлучатель
05. Окуляр
06. Регулировка кратности прицела
07. Ручка регулировки параллакса\*

## ▼ 2. МЕХАНИЗМ РЕКТИФИКАЦИИ

Диски ректификации MeoTrack II, управлять которыми можно с помощью пальцев, обеспечивают точную регулировку с отличной повторяемостью, единственным в своем классе диапазоном и высочайшей точностью. Тактильные и звуковые щелчки обеспечивают точную регулировку в полевых условиях.

Поворачивая диски, проведите регулировку:

01



- ▶ перемещение средней точки попадания **вверх**
- ▶ поверните диск вертикальной регулировки в направлении, указанном стрелкой «UP»

02



- ▶ перемещение средней точки попадания **вправо**
- ▶ поверните диск горизонтальной регулировки против направления, указанного стрелкой «L»

03



- ▶ перемещение средней точки попадания **вниз**
- ▶ поверните диск вертикальной регулировки в против направления, указанном стрелкой «UP»

04



- ▶ перемещение средней точки попадания **влево**
- ▶ поверните диск горизонтальной регулировки в направлении, указанном стрелкой «L»

## РЕГУЛИРОВКА СВЕТОИЗЛУЧАТЕЛЯ RD

Подсветка сетки прицеливания позволяет пользователю выбрать один из 8 уровней интенсивности. Конструкция светоизлучателя позволяет выключать подсветку в промежуточных положениях степеней интенсивности, нет необходимости снова настраивать ранее выбранный режим.

05



### ZERO

После правильной пристрелки оптического прицела на оружии можно установить позицию колечка как нулевую: Вдавите двумя пальцами колечко в направлении к прицелу, пока не почувствуете возможность свободного вращения колечка без щелчков в обе стороны. Установите стрелку с риской на колечке напротив метки на тубусе и отпустите колечко.



## ИСПОЛЬЗОВАНИЕ МАХОВИЧКА ПАРАЛЛАКСА\*

Непрерывная регулировка от минимального расстояния в 10 м с неограниченным максимальным расстоянием. Маховичок параллакса расположен на той же оси центрального блока, что и осветитель — с управлением через осветитель. На положение указывает точка на центральном блоке.

\* на типах с обозначением \*РА



## ДИОПТРИЙНАЯ КОРРЕКЦИЯ, РЕЗКОСТЬ

Фокусирующий окуляр позволяет стрелку откорректировать зрение в пределах  $\pm 3D$  и в сочетании со стрелковым оружием увеличивает в несколько раз точность стрельбы на большое расстояние.

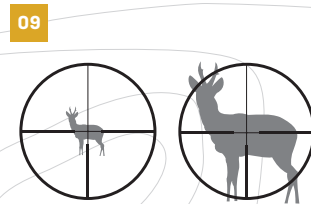
## ПРИСТРЕЛИВАНИЕ ОРУЖИЯ С ПРИЦЕЛОМ

Рекомендуем доверить постановку оптического прибора на Ваше оружие и пристреливание производителю соответствующего оружия или профессионалам в этой области.



## НАСТРОЙКА УВЕЛИЧЕНИЯ

Переменное увеличение – ZOOM – легко настраивается, актуальное увеличение обозначено меткой..

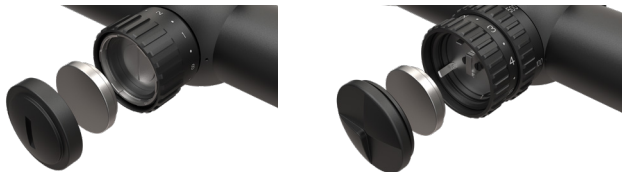


## ИСПОЛЬЗОВАНИЕ ПРИЦЕЛЬНОЙ СЕТКИ

Для точного прицеливания предназначены прицельные сетки. Прицельная сетка размещается во второй фокальной плоскости (2), т.е. при изменении увеличения субъективный размер сетки не изменяется.

Обзор прицельных сеток и их применение в отдельных приборах найдете на веб-сайте [www.meoptasportsoptics.com](http://www.meoptasportsoptics.com)

### ▽ 3. ЗАМЕНА БАТАРЕЙ



При замене батарей в прицеле MeoStar R2 необходимо установить барабан светоизлучателя на уровень 8 (максимум). При другом порядке действий не гарантирована правильная функция подсветки! Откройте крышку – для этого предназначен паз для монеты. Вставьте батарейку, соблюдая правильную полярность, крышку установите на место и закрутите до упора. Стандартно с прицелом поставляются батарейки CR2354 3 V. Составной частью прицела также является кольцо, позволяющее использовать батарейки меньшего размера CR2032 3 V.

Прицел оснащен функцией автоматического отключения, которая срабатывает примерно через 3 часа использования, если за это время не выполнены изменения в настройках яркости прицельной сетки. Сигнал выключения подается за 1 минуту до истечения данного интервала; при этом прицельная сетка начинает мигать в соотношении 3:1 (вкл./выкл.) с интервалом в 1 с. (Постоянное свечение прерывается краткими выключениями) Прицел также указывает на минимальное напряжение АКБ путем мигания прицельной сетки в соотношении 1:1 (вкл./выкл.) с интервалом в 0,5 с, если напряжение упало ниже 2,1 В. (ускоренное постоянное мигание — 0,25 с выкл. и 0,25 с вкл.)

### ▽ 4. ОБСЛУЖИВАНИЕ И ОЧИСТКА

Оптические прицелы Meopta имеют массивную пыленепроницаемую и водонепроницаемую конструкцию, однако аналогично всем оптико-механическим приборам требуют бережного обращения и защиты оптических поверхностей от повреждения. Если прицел в неработающем состоянии, то рекомендуем защищать внешние оптические поверхности приложенными крышками. Пыль, осаждающаяся на механической части прицела, может быть удалена тонкой тканью, с оптических же частей она может быть удалена обдувкой или легким обтиранием антистатической салфеткой, которая прилагается к прибору. Если прицел используется в дождливую погоду, рекомендуется его тщательно высушить мягкой тканью. Прицелы храните в сухом, проветриваемом месте. В случае хранения в очень влажных или тропических условиях рекомендуется поместить прицел в футляр вместе с поглотителем влаги, напр., силикагелем.

### ▽ 5. РЕКОМЕНДУЕМЫЕ КСЕССУАРЫ

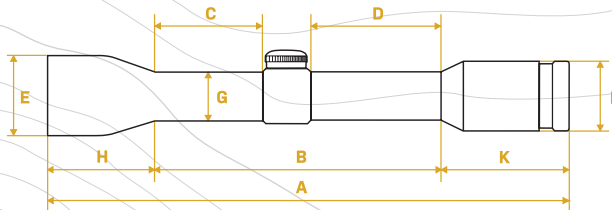
Солнцезащитный	козырек не входит в комплект поставки и доступен у официальных дилеров
Батарейка CR2354	входит в комплект поставки для моделей с подсвечиваемой сеткой
Крышки для объектива и окуляра	includa

## 6. SPECIFICATIONS

	1-6x24 RD		1,7-10x42 RD		2-12x50 RD		2,5-15x56 RD		1-6x24 RD/MR		2,5-15x56 RD/MR		2,5-15x56 RD - PA		2,5-15x56 RD/MR - PA	
Увеличение	1-6x		1,7-10x		2-12x		2,5-15x		1-6x		2,5-15x		2,5-15x		2,5-15x	
Диаметр объектива	24		42		50		56		24		56		56		56	
Диаметр выходного зрачка (mm)	11	4	11,1	4,2	11,2	4,3	11,2	3,8	11	4	11,2	3,8	11,2	3,8	11,2	3,8
Удаление выходного зрачка (mm)	98	96	98	94	98	95	97	95	98	96	97	95	97	95	97	95
Поле зрения (°)	21,3	3,63	12,5	2,1	10,6	1,8	8,5	1,42	21,30	3,63	8,50	1,42	8,50	1,42	8,50	1,42
Поле зрения (m/100m)	37,6	6,3	21,9	3,7	18,6	3,1	14,9	2,5	37,6	6,3	14,9	2,5	14,9	2,5	14,9	2,5
План сетки	2		2		2		2		2		2		2		2	
Диапазон настройки диоптрий (Dpt)	±3		±3		±3		±3		±3		±3		±3		±3	
Перемещение (cm/100m)	401		256		204		175		401		175		160		160	
Настройки параллакса	-		-		-		-		-		-		10-∞		10-∞	
Ректификационный шаг (cm/100m)	1,5		0,7		0,7		0,7		1,5		0,7		0,7		0,7	
Вес (g)	500		580		600		650		530		685		685		715	

## 6. ПАРАМЕТРЫ

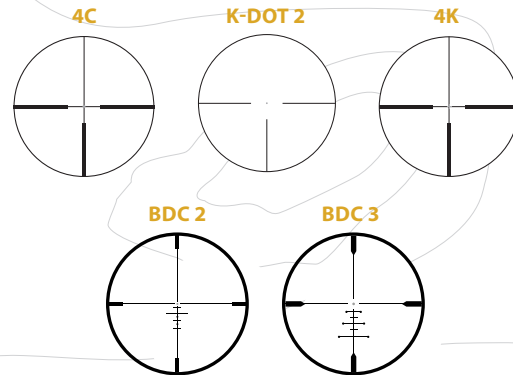
	1-6x24 RD	1,7-10x42 RD	2-12x50 RD	2,5-15x56 RD	1-6x24 RD/MR	2,5-15x56 RD/MR	2,5-15x56 RD - PA	2,5-15x56 RD/MR - PA
A (mm)	297	328	356	353	297	353	353	353
B (mm)	200	157	160	157	200	157	157	157
C (mm)	92	49	52	49	92	49	49	49
D (mm)	76	76	76	76	76	76	76	76
E (mm)	30	49	57	62	30	62	62	62
F (mm)	45	45	45	45	45	45	45	45
G (mm)	30	30	30	30	Rail	Rail	30	Rail
H (mm)	–	75	99	98	–	98	98	98
K (mm)	97	97	97	97	97	97	97	97





## ▽ 8. ПРИЦЕЛЬНАЯ СЕТКА

	4C	K-Dot 2	4K	BDC 2	BDC 3
1-6x24 RD	+	+	-	+	+
1,7-10x42 RD	+	-	+	+	+
2-12x50 RD	+	-	+	+	+
2,5-15x56 RD	+	-	+	+	+
1-6x24 RD/MR	+	+	-	+	+
2,5-15x56 RD/MR	+	-	+	+	+
2,5-15x56 RD - PA	+	-	+	+	+
2,5-15x56 RD/MR - PA	+	-	+	+	+



## ▽ 8. БЕЗОПАСНОСТЬ И ЭКОЛОГИЯ

### ▽ ВАЖНО!

#### ИНСТРУКЦИИ ПО УТИЛИЗАЦИИ ИЗДЕЛИЯ В КОНЦЕ СРОКА ЕГО СЛУЖБЫ.

##### БАТАРЕИ

Запрещается выбрасывать батареи с обычными бытовыми отходами. Согласно действующему законодательству, отработанные батарейки необходимо вернуть в указанный выше пункт сбора. Их можно бесплатно сдать на утилизацию возле вашего дома (например, в магазин или центр переработки). На батареи наносится изображение перечеркнутого мусорного контейнера, а также обозначение содержащихся в них вредных веществ, а именно: «Cd» означает кадмий, «Hg» — ртуть, а «Pb» — свинец.



##### СООТВЕТСТВИЕ

Данные изделия соответствуют директивам Европейского союза 2004/108/EU, 2011/65/EU и 2012/19/EU.

##### ИЗДЕЛИЕ

По окончании срока службы изделие запрещается выбрасывать с бытовыми отходами. В соответствии с законодательством, данные изделия необходимо утилизировать отдельно от обычного бытового мусора. Их можно бесплатно сдать на утилизацию возле вашего дома (например, выбросить в контейнер для отходов электрического оборудования или сдать в центр переработки).



*Изображения, используемые в данном руководстве, представлены только для иллюстрации и могут значительно отличаться от приобретенно го вами изделия.*



MeoStar R2 – 419012, rev. E

**MEOPTA S.R.O.**

Kabelíkova 1  
Přerov 750 02  
Czech Republic  
tel. +420 581 241 111  
[www.meopta.com](http://www.meopta.com)

